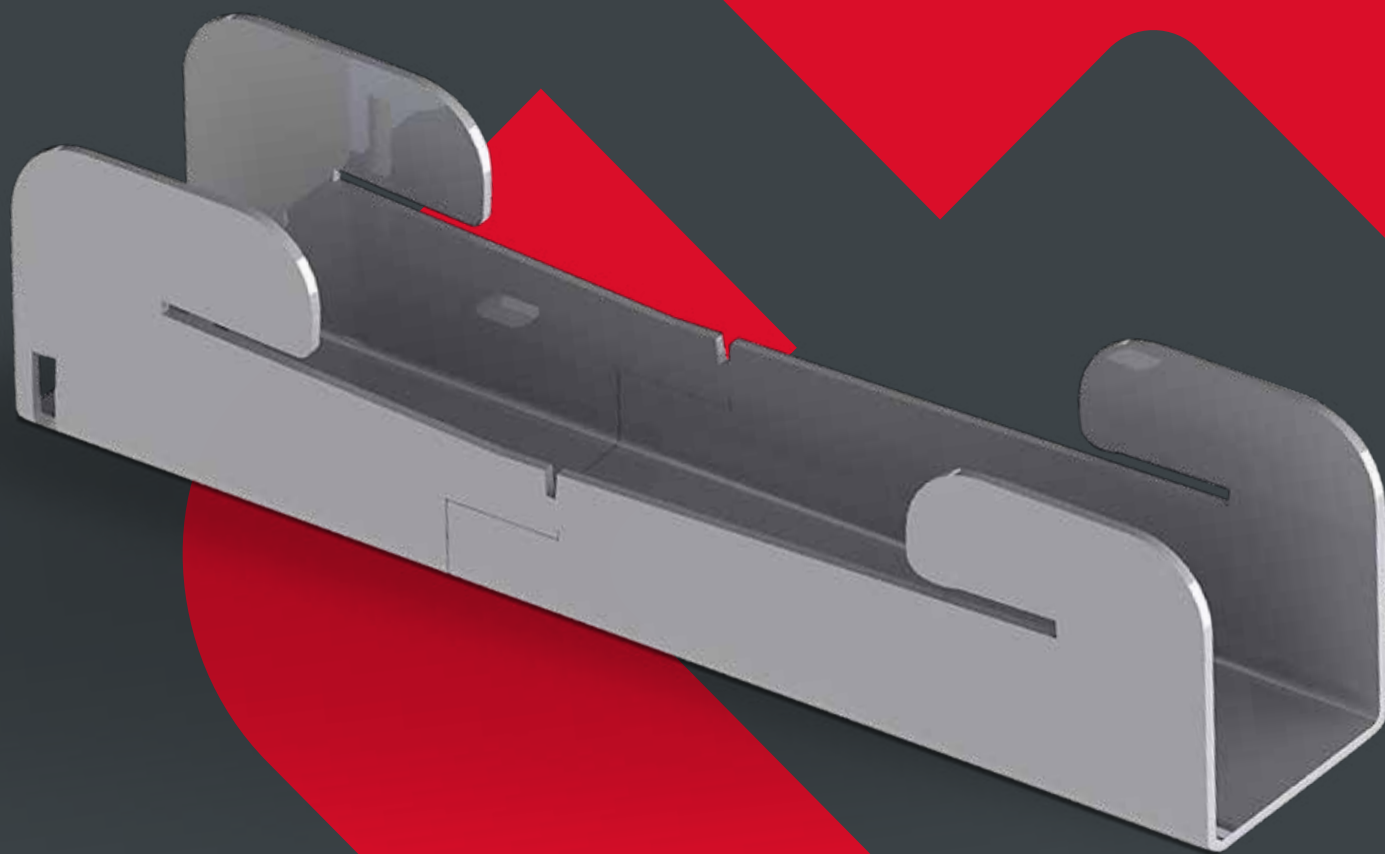


ILZO HOOK

Montageempfehlung



SCHRÄGDACH

Blech, Stahltrapezblech

ilzo

SICHERHEITSHINWEISE

- ✓ Die Montageempfehlung muss vor Installationsbeginn beachtet und gelesen werden.
- ✓ Die Montage ist nur durch geschultes Fachpersonal durchzuführen.
- ✓ Arbeiten auf Dächern dürfen nur unter Einhaltung der geltenden Arbeitsschutz- und Unfallverhütungsvorschriften erfolgen. Absturzsicherungen sind objektspezifisch bereitzustellen
- ✓ Eine Beschädigung der Kabel bei Montage unbedingt vermeiden.
- ✓ Die Dachabdichtung darf während der Montage nicht beschädigt werden.



Tragen von Arbeitshandschuhen essenziell
Metallteile können produktionsbedingt scharfkantig sein

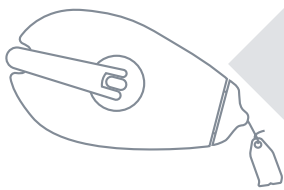


Tragen von Sicherheitsschuhen

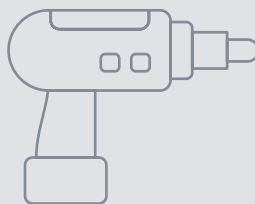


Tragen einer Schutzbrille
Spanende Bearbeitung bei Verschraubungen

BENÖTIGTE WERKZEUGE



Schlagschnur oder Laser



Akkuschrauber



Sechskantnuss
8 mm

KOMPONENTEN



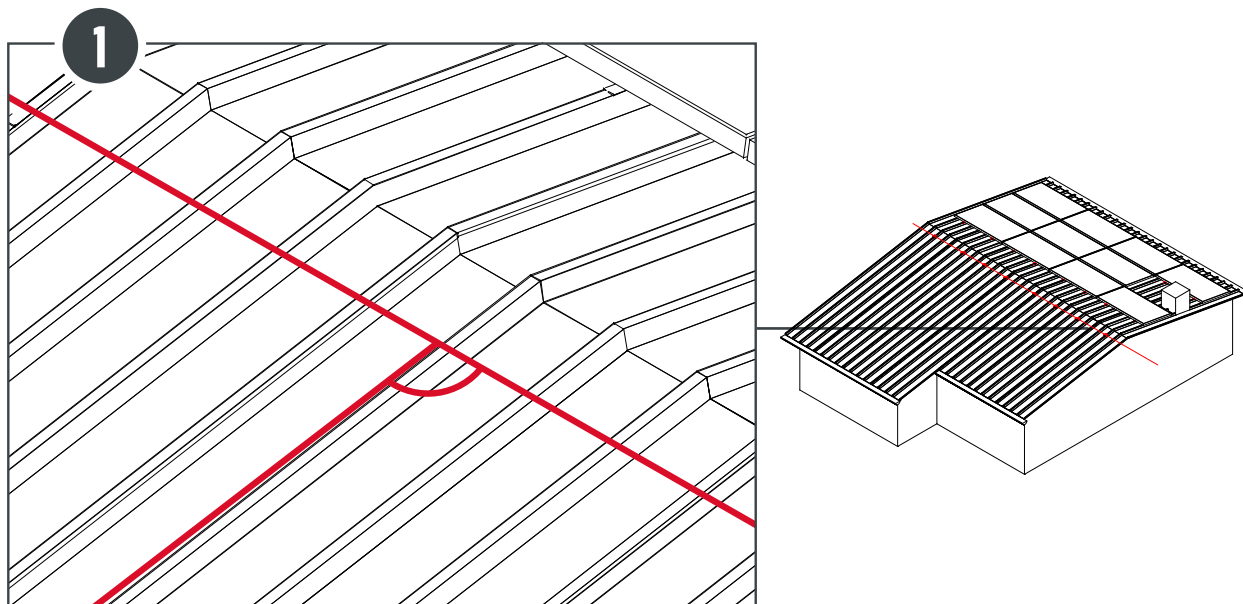
ilzo HOOK
inklusive Dichtband



Dünublechschrauben
inklusive Dichtscheibe

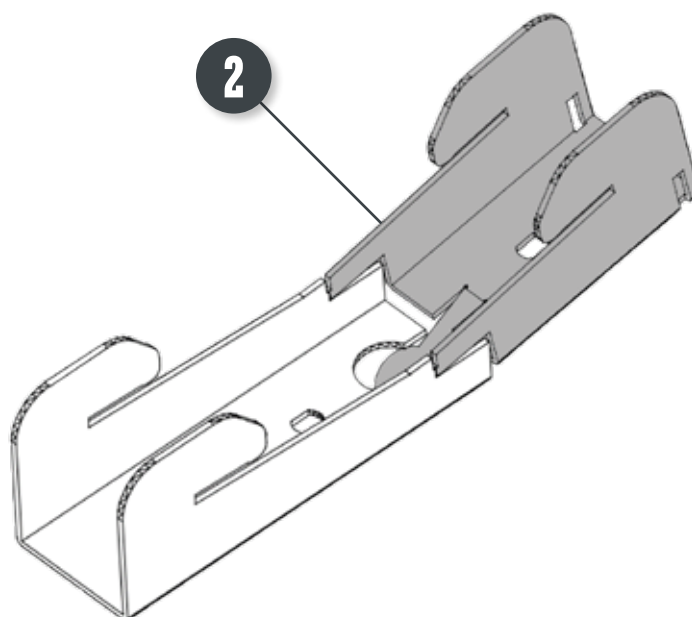
SCHRITT 1

Mittels Schlagschnur oder Laser eine horizontale Bezugslinie zum First herstellen.



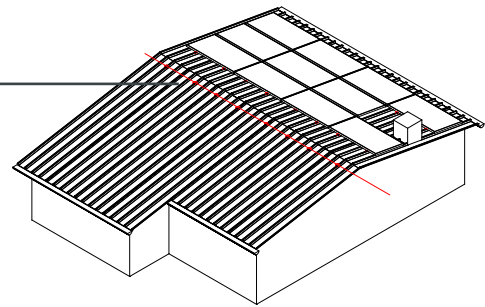
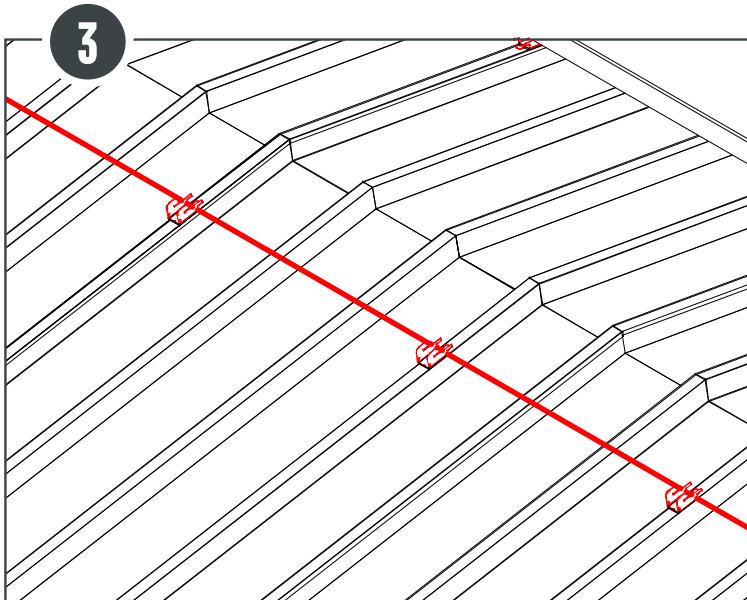
SCHRITT 2

Für die erste Modulreihe ilzo HOOK an Sollbruchstelle teilen und kürzeren Teil verwenden.



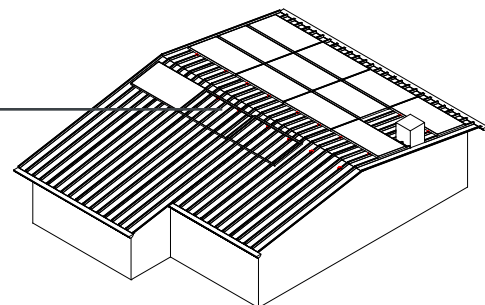
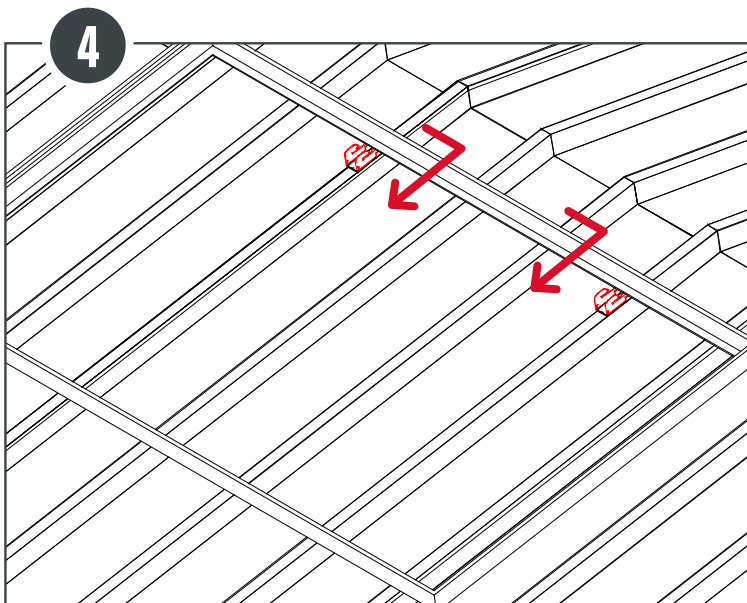
SCHRITT 3

ilzo HOOK auf der Hochsicke (nahe der Modulbefestigungspunkte) ausrichten und festschrauben.



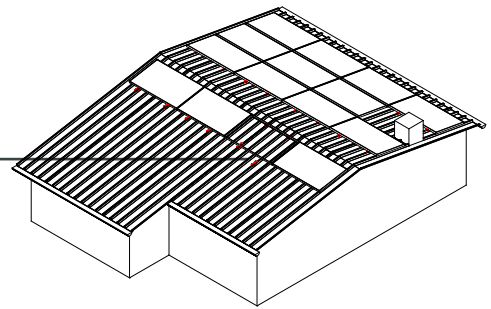
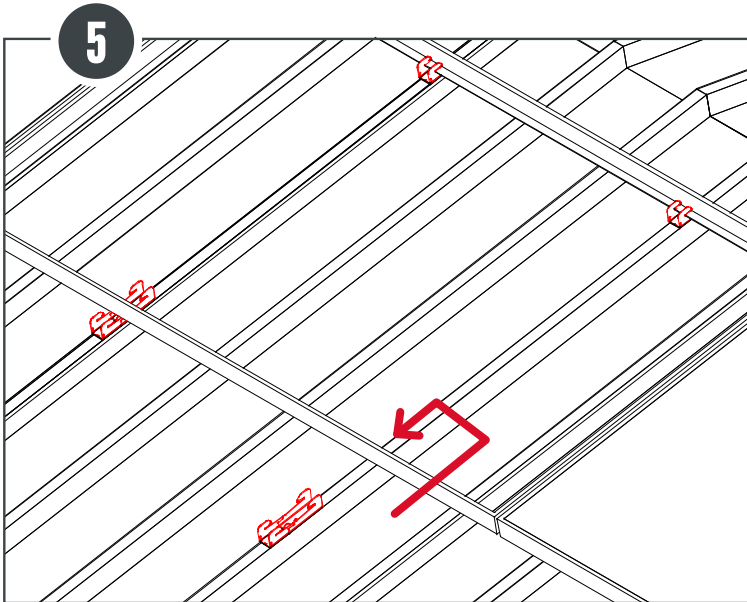
SCHRITT 4

PV-Module in ilzo HOOK flach einhaken.
PV-Module laut Stringplan verkabeln und erste horizontale Modulreihe fertigstellen.



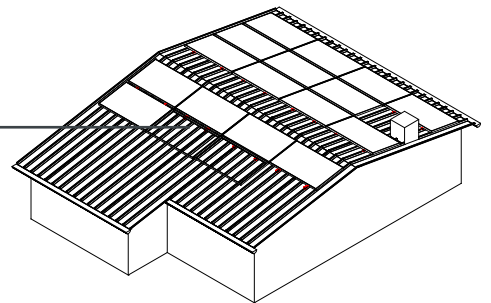
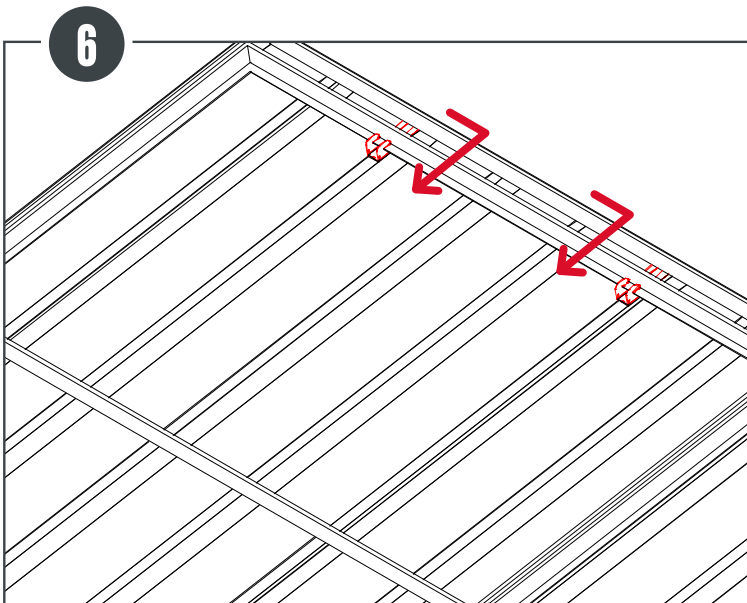
SCHRITT 5

ilzo HOOK unter das PV-Modul schieben und am Rahmen einhaken.
Anschließend auf der Hochsicke (nahe der Modulbefestigungspunkte)
mit dem Trapezblechdach verschrauben.



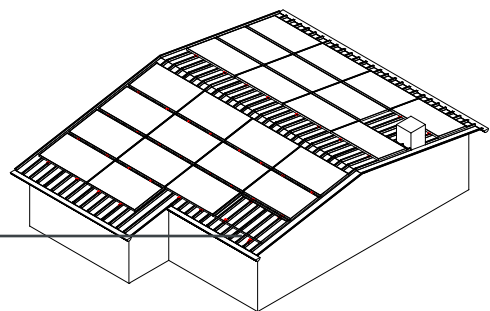
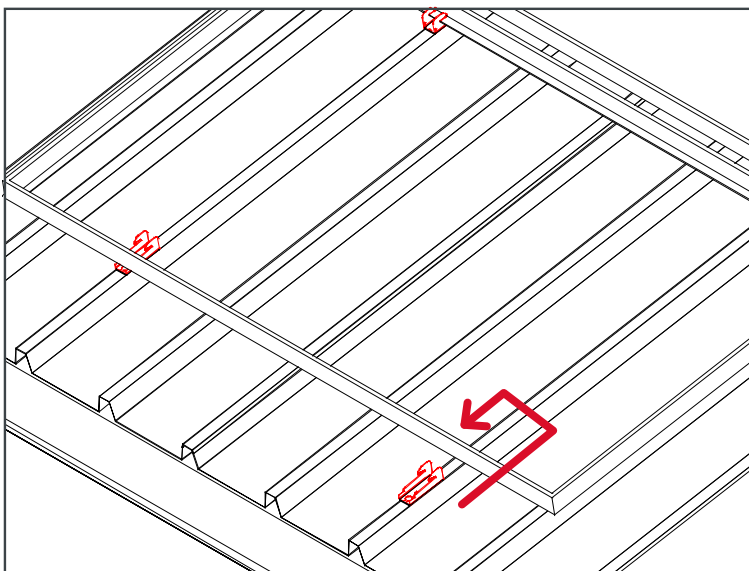
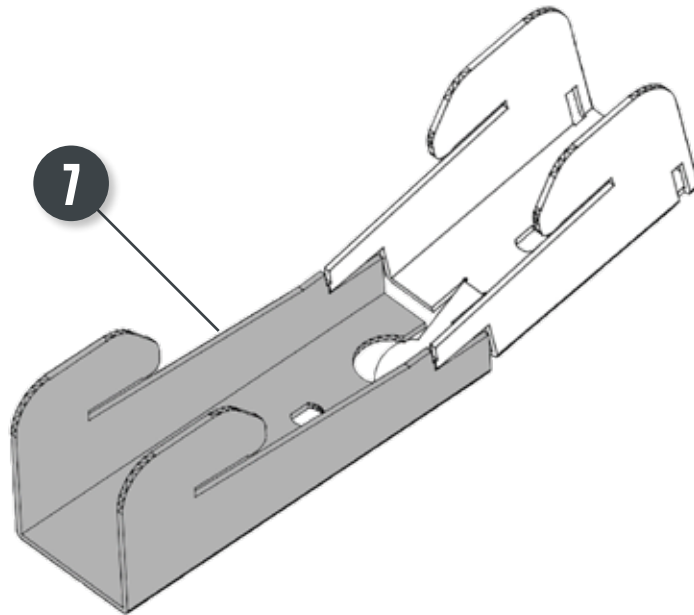
SCHRITT 6

PV-Module der nächsten Reihe in bereits verschraubte ilzo HOOK flach einhaken
und laut Stringplan verkabeln.



SCHRITT 7

In der letzten Modulreihe den längeren Teil von ilzo HOOK aus Schritt 2 unter das PV-Modul schieben, im Rahmen einhaken und mit dem Dach verschrauben.



ZERTIFIZIERTE QUALITÄT.

✓ **EN ISO 3834-3**

Standard-Qualitätsanforderungen
für das Schmelzschweißen von
metallischen Werkstoffen

✓ **DIN EN 1090-1**

Zertifizierte Fertigungskompetenz
für tragende Stahl- und Aluminium-
konstruktionen & Schweißzertifikat

✓ **DIN EN 9001:2015**

Qualitätsmanagement

✓ **DIN EN 14001:2015**

Umweltmanagement

✓ **I.F.I. INSTITUT FÜR INDUSTRIEAERODYNAMIK**

Windkanalgeprüft



MADE IN SAND AM MAIN.

Stand: 05/2026

Ilzhöfer GmbH

Industriestraße 1

97522 Sand am Main

pv@ilzo.com

09524 3037-0

ilzo.com

PV-MONTAGESYSTEME
BAUWERKSENTWÄSSERUNG
METALLTECHNIK

ilzo