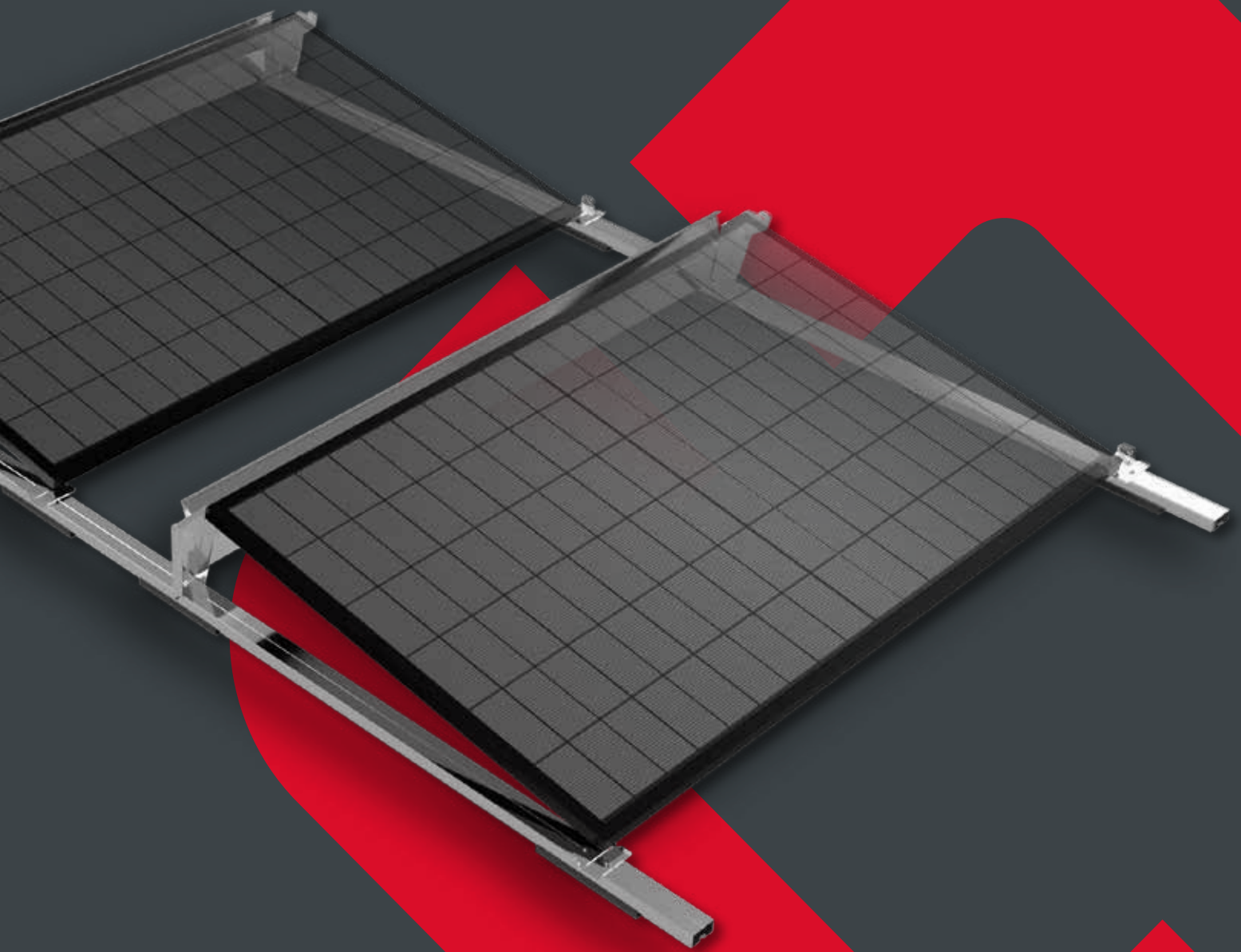


ILZO EASY

Montageempfehlung



FLACHDACH

Folie, Bitumen, Kies, Blech

ilzo

SICHERHEITSHINWEISE

- ✓ Die Montageempfehlung muss vor Installationsbeginn beachtet und gelesen werden.
- ✓ Die Montage ist nur durch geschultes Fachpersonal durchzuführen.
- ✓ Arbeiten auf Dächern dürfen nur unter Einhaltung der geltenden Arbeitsschutz- und Unfallverhütungsvorschriften erfolgen. Absturzsicherungen sind objektspezifisch bereitzustellen
- ✓ Eine Beschädigung der Kabel bei Montage unbedingt vermeiden.
- ✓ Die Dachabdichtung darf während der Montage nicht beschädigt werden.



Tragen von Arbeitshandschuhen essenziell
Metallteile können produktionsbedingt scharfkantig sein

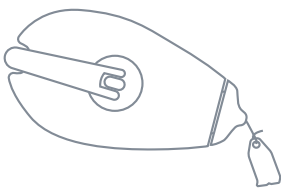


Tragen von Sicherheitsschuhen

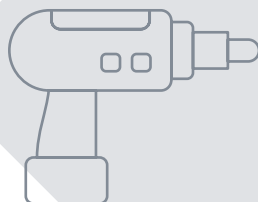


Tragen einer Schutzbrille
Spanende Bearbeitung bei Verschraubungen

BENÖTIGTE WERKZEUGE



**Schlagschnur oder
Laser**



Akkuschrauber



Biteinsatz
Würth AW25 grün

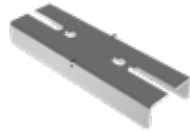


Montageschlüssel
im Servicepaket enthalten

KOMPONENTEN



Alu Profilschiene
mit Frontkralen und Heckträgern



Alu Schienenverbinder



PIAS Bohrschraube
Ø 4,8 x 16 mm / Ø 6,3 x 60 mm



EPDM Fuß



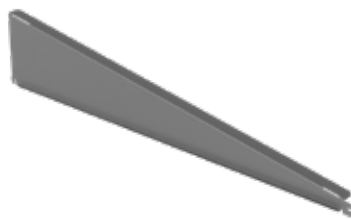
PVC-Endkappe



Montageschablone



Ballaststein
(opt. Ballastkurzschiene & Ballastschiene)



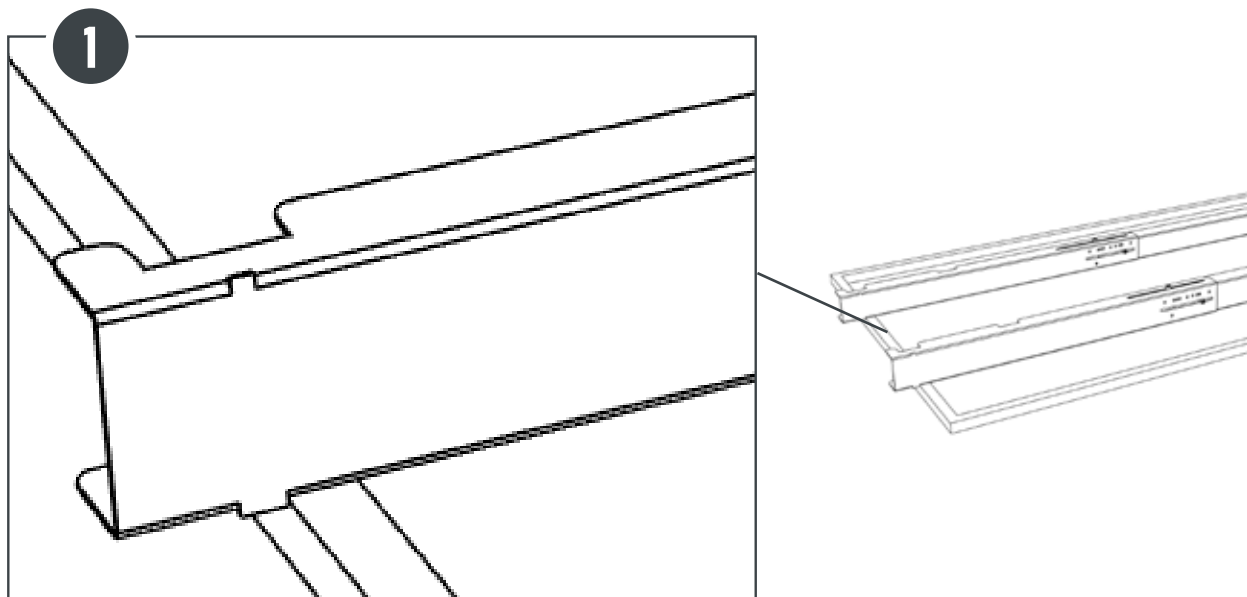
Seitenblech
optional



ilzo EASY Heckblech

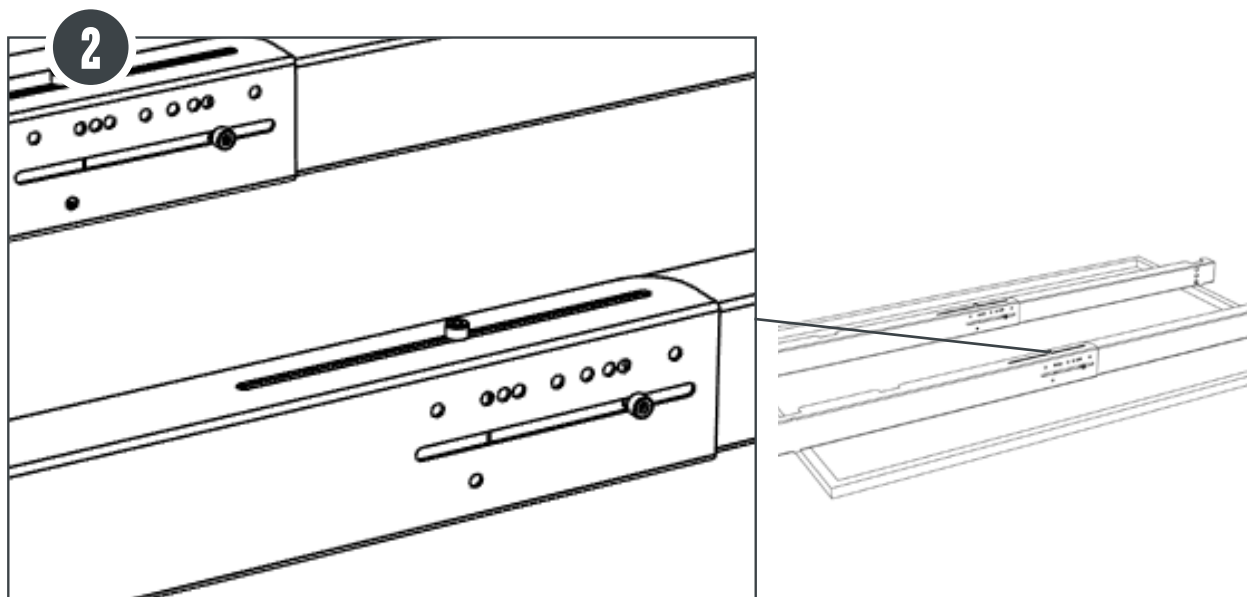
SCHRITT 1

Ausgeklappte Montageschablone verschrauben (noch nicht endgültig festziehen) und auf der Rückseite des PV-Moduls positionieren.



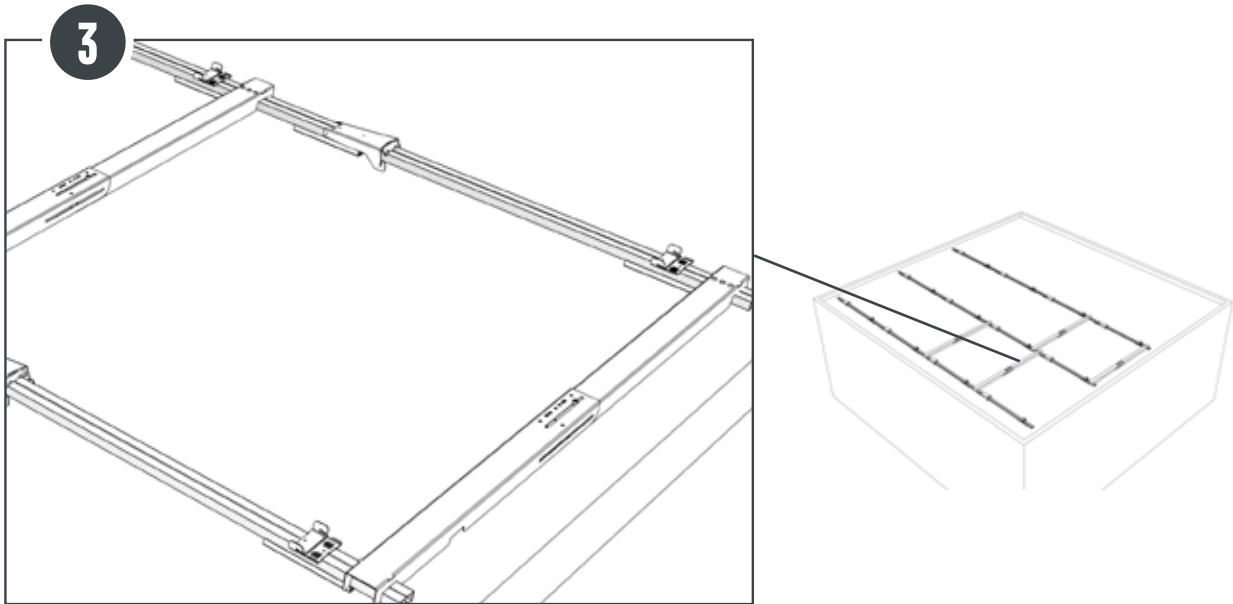
SCHRITT 2

Mittels längeren Anschlag Position bestimmen, Schablonen im Anschluss fest miteinander verschrauben.



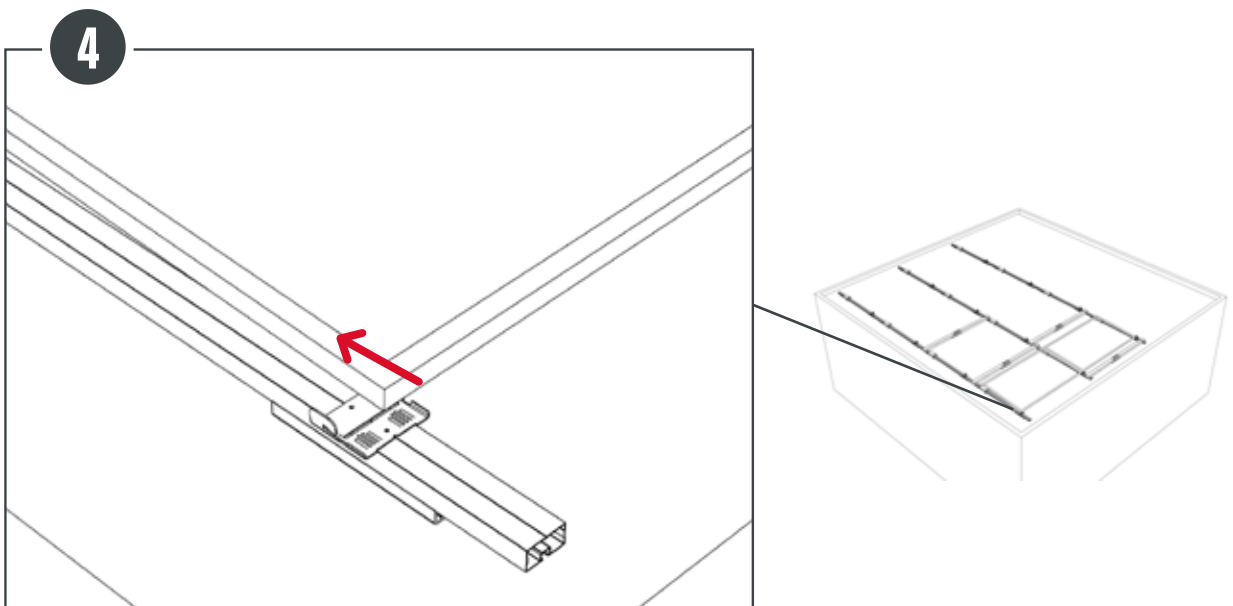
SCHRITT 3

ilzo EASY Schienen auf dem Flachdach auslegen. Gegebenenfalls mittels Schlagschnur oder Laser Position bestimmen. Ausfräsungen der Montageschablone verwenden, um die genaue Positionierung zu bestimmen.



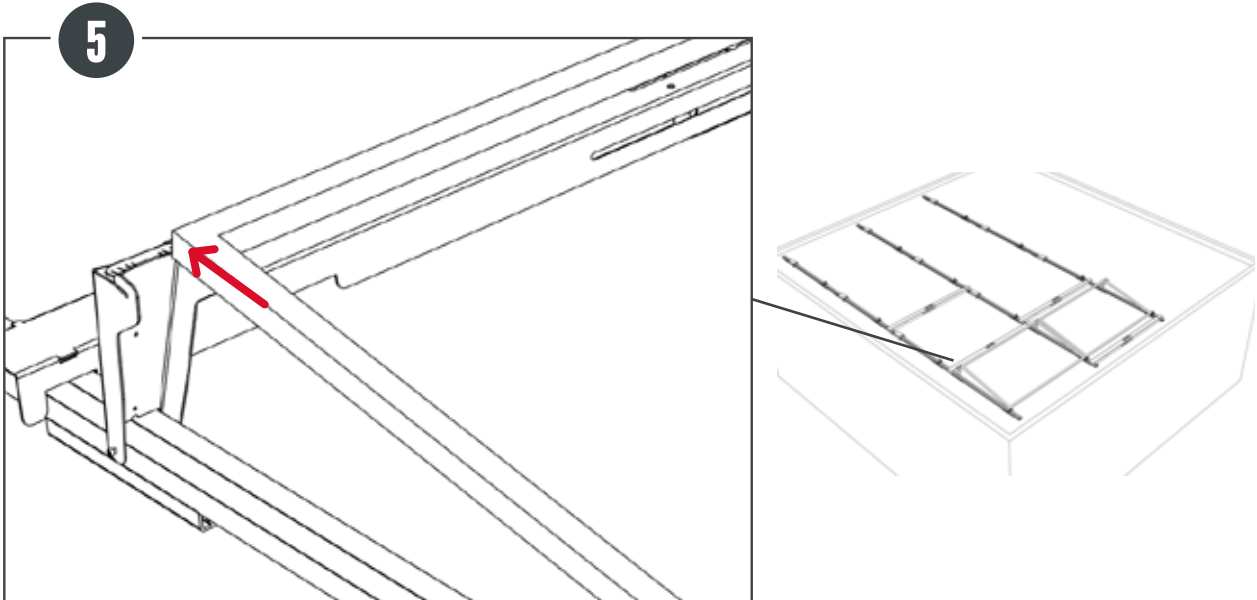
SCHRITT 4

PV-Modul flach in die Frontkralle einhaken und bis zum Anschlag in Richtung Heckträger ziehen.



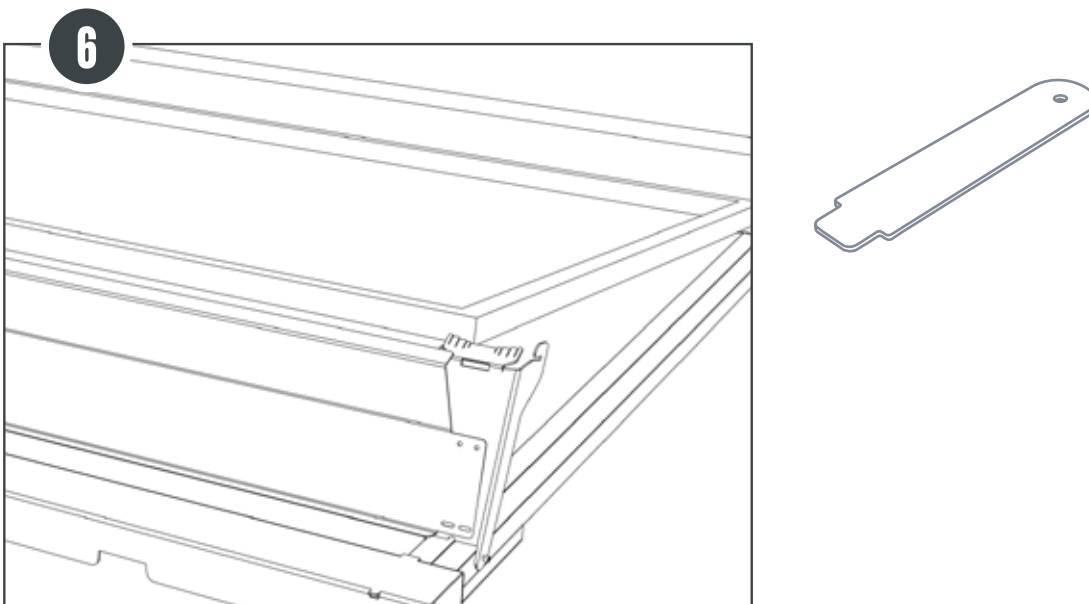
SCHRITT 5

PV-Modul nach dem Einhängen auf der gegenüberliegenden Seite anheben. Heckträger hochklappen und PV-Modul einhängen.



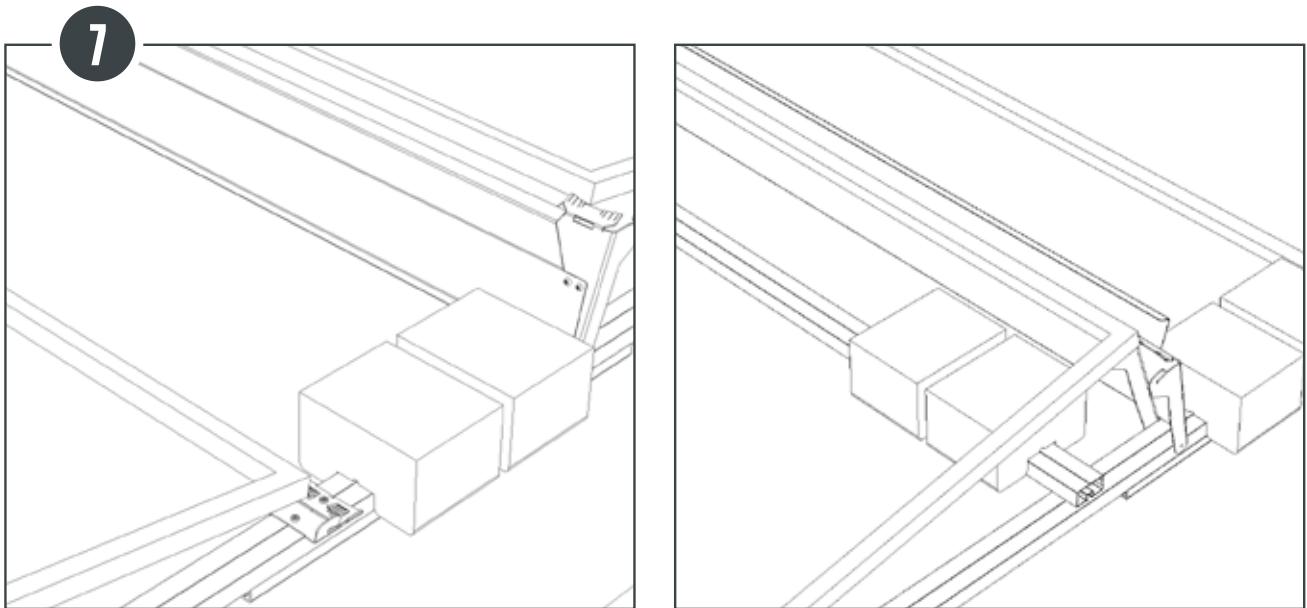
SCHRITT 6

Fixierlasche des Heckträgers zur Lagesicherung des PV-Moduls mittels Schlüssel hochbiegen.



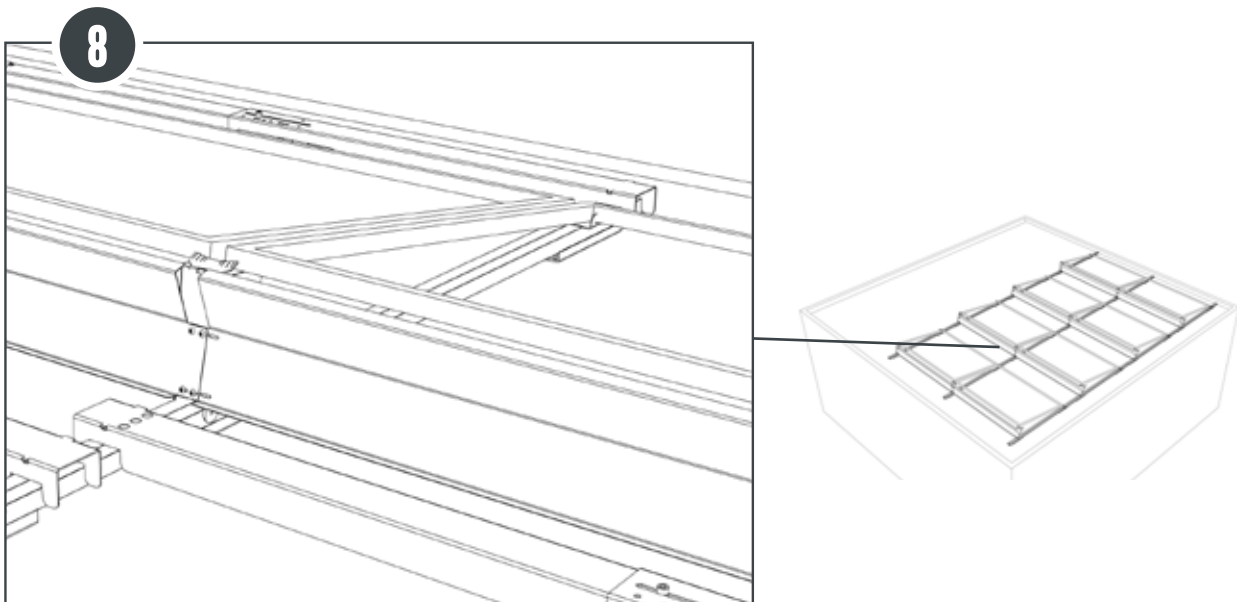
SCHRITT 7

Ballaststeine nach Ballastierungsplan (ggf. mit Ballastschiene) auf den Schienen auslegen.



SCHRITT 8

Heckblech auf der Hinterseite der Heckträger anbringen und mittels vorgebohrter Löcher und PIAS Bohrschrauben fest verschrauben.

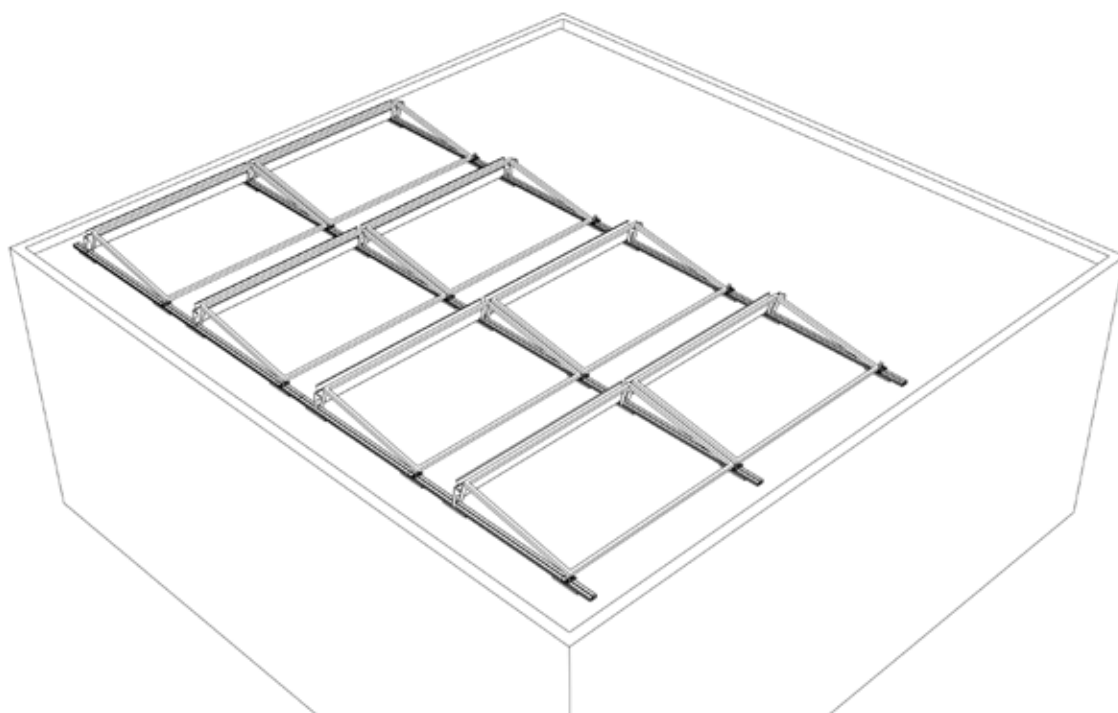
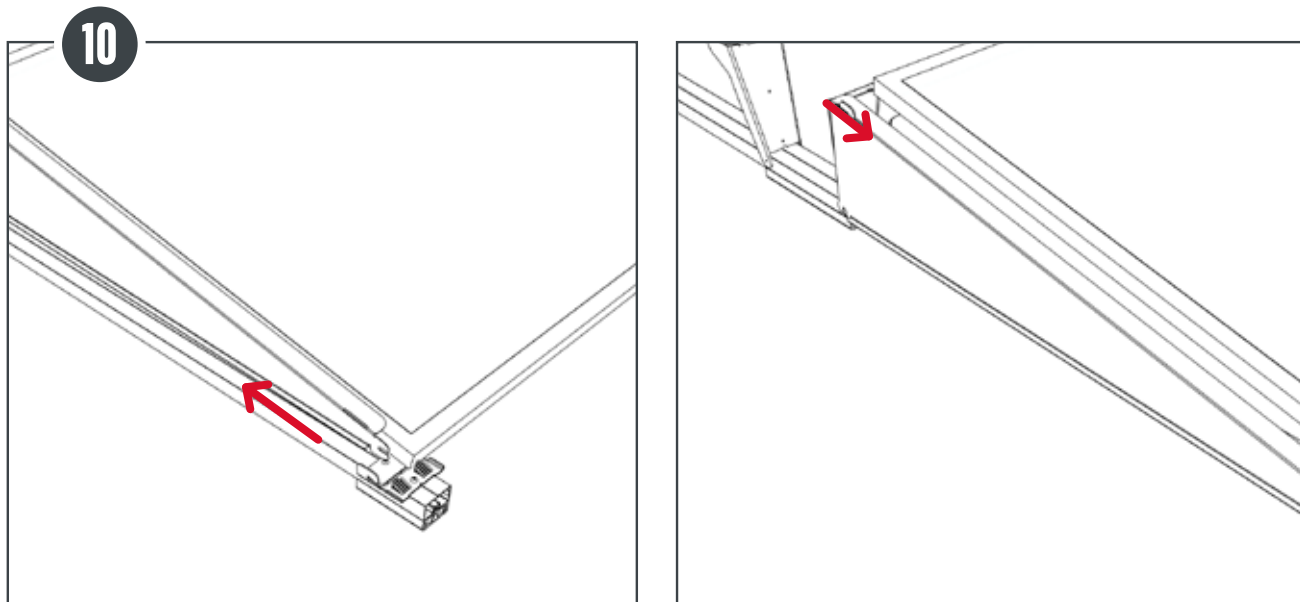


SCHRITT 9

Weitere PV-Module wie in den Schritten 3-8 beschrieben einsetzen und Position sichern. Zur Erweiterung der Schienen diese mittels Schienenverbindern miteinander verschrauben.

SCHRITT 10

Für die äußeren Module optional Seitenbleche montieren. Hierzu die Schraube des Heckträgers zunächst lockern. Die Seitenbleche zunächst in die Frontkralle, dann in den Heckträger einhängen. Anschließend die Schraube des Heckträgers wieder festziehen.



ZERTIFIZIERTE QUALITÄT.

✓ **EN ISO 3834-3**

Standard-Qualitätsanforderungen
für das Schmelzschweißen von
metallischen Werkstoffen

✓ **DIN EN 1090-1**

Zertifizierte Fertigungskompetenz
für tragende Stahl- und Aluminium-
konstruktionen & Schweißzertifikat

✓ **DIN EN 9001:2015**

Qualitätsmanagement

✓ **DIN EN 14001:2015**

Umweltmanagement

✓ **I.F.I. INSTITUT FÜR INDUSTRIEAERODYNAMIK**

Windkanalgeprüft



MADE IN SAND AM MAIN.

Stand: 05/2026

Ilzhöfer GmbH

Industriestraße 1

97522 Sand am Main

pv@ilzo.com

09524 3037-0

ilzo.com

PV-MONTAGESYSTEME
BAUWERKSENTWÄSSERUNG
METALLTECHNIK

ilzo