

# ILZO CLIP

Montageempfehlung



bis 30°



**SCHRÄGDACH**

Folie, Bitumen, Blech

**ilzo**

# SICHERHEITSHINWEISE

- ✓ Die Montageempfehlung muss vor Installationsbeginn beachtet und gelesen werden.
- ✓ Die Montage ist nur durch geschultes Fachpersonal durchzuführen.
- ✓ Arbeiten auf Dächern dürfen nur unter Einhaltung der geltenden Arbeitsschutz- und Unfallverhütungsvorschriften erfolgen. Absturzsicherungen sind objektspezifisch bereitzustellen
- ✓ Eine Beschädigung der Kabel bei Montage unbedingt vermeiden.
- ✓ Die Dachabdichtung darf während der Montage nicht beschädigt werden.



**Tragen von Arbeitshandschuhen essenziell**  
Metallteile können produktionsbedingt scharfkantig sein

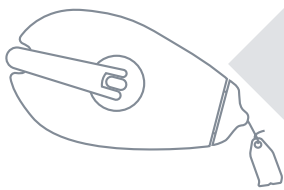


**Tragen von Sicherheitsschuhen**

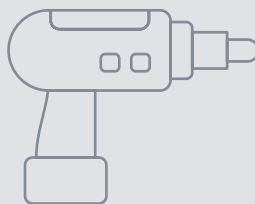


**Tragen einer Schutzbrille**  
Spanende Bearbeitung bei Verschraubungen

# BENÖTIGTE WERKZEUGE



Schlagschnur oder Laser



Akkuschrauber



Sechskantnuss  
8 mm

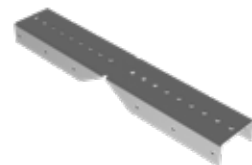
# KOMPONENTEN



Alu Profilschiene 60x30



ilzo CLIP



ilzo CLIP Firstverbinder



ilzo CLIP Firstschoner



PIAS Bohrschraube  
Ø 4,8 x 16 mm / Ø 6,3 x 60 mm



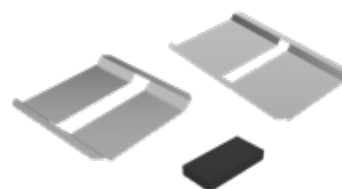
Dünublechschraube



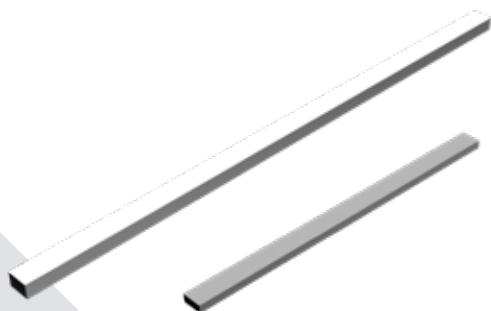
PVC-Endkappe



Montageschablone



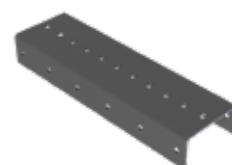
Ballasthalter  
(Mono; Duo & Ballastplatte)



Koppelquerschienen;  
Lastverteilerschiene



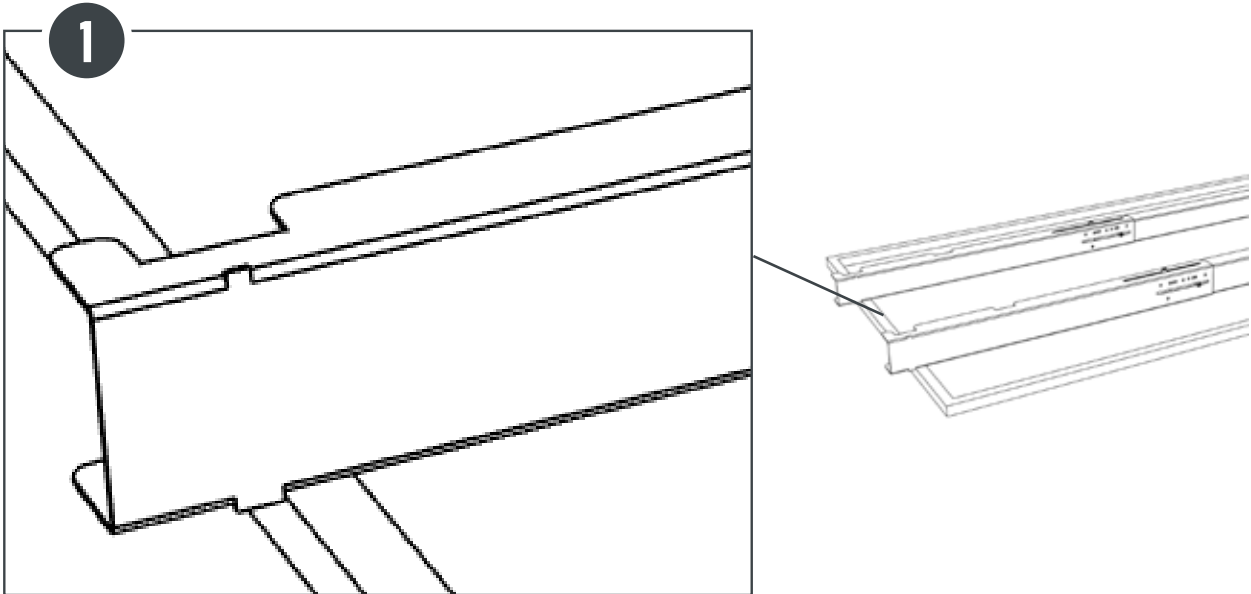
PE-Vorlegeband



Außenverbinder

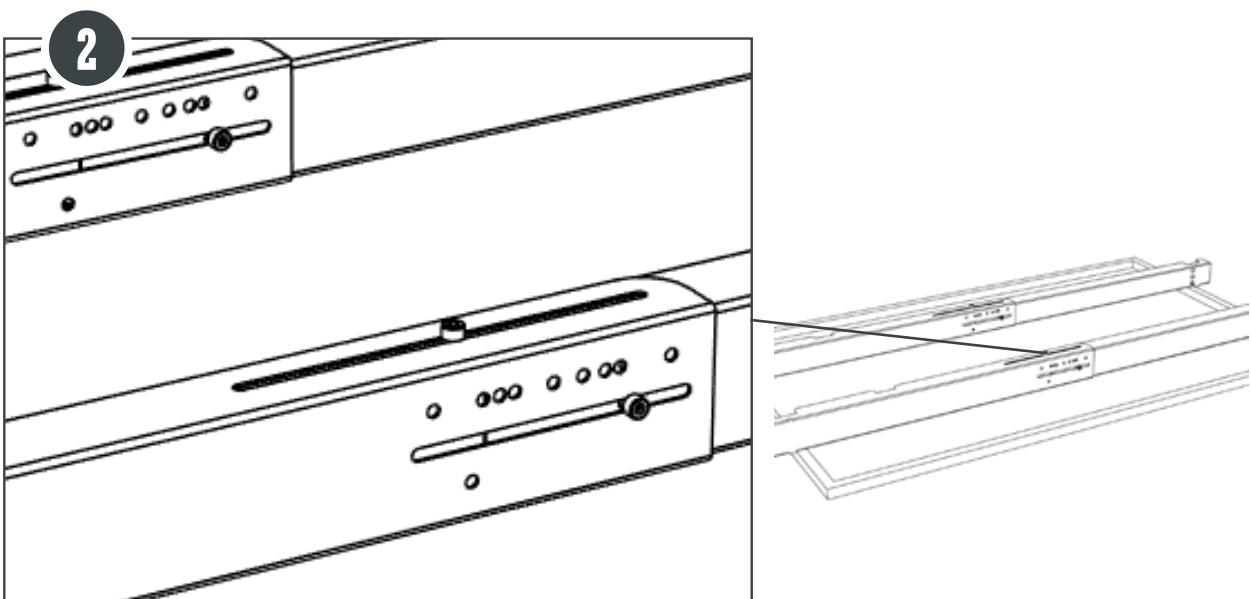
## SCHRITT 1

Ausgeklappte Montageschablone verschrauben (noch nicht fest anziehen) und auf die Rückseite des PV-Moduls auslegen.



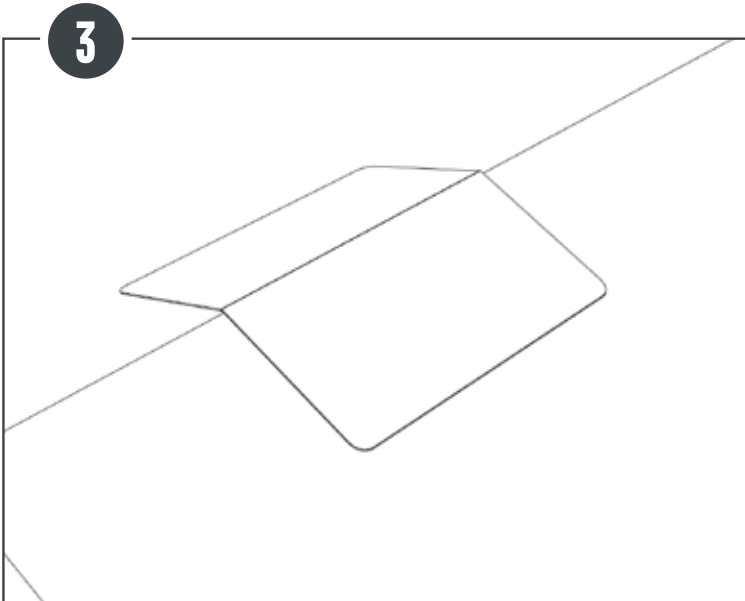
## SCHRITT 2

Mittels längeren Anschlag Position bestimmen, Schablonen im Anschluss fest miteinander verschrauben.



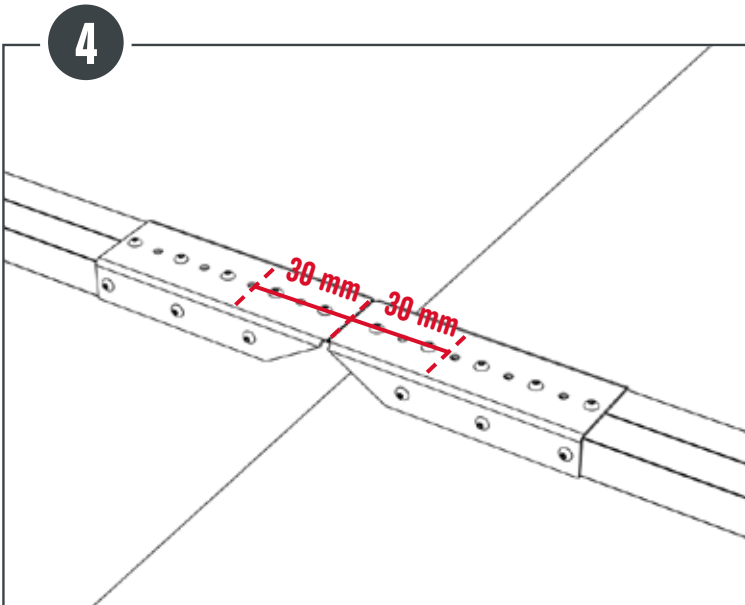
### SCHRITT 3 – SATTELDACH (für Pult- oder Trogdach weiter auf Seite 11)

ilzo CLIP Firstschoner mittig am First auslegen und formschlüssig nach unten biegen.



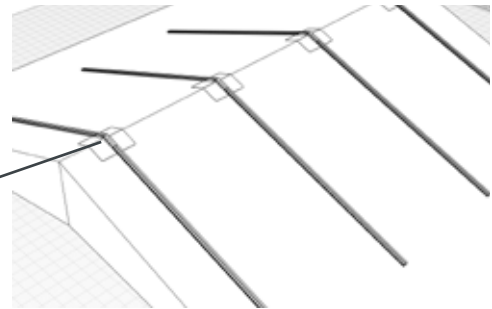
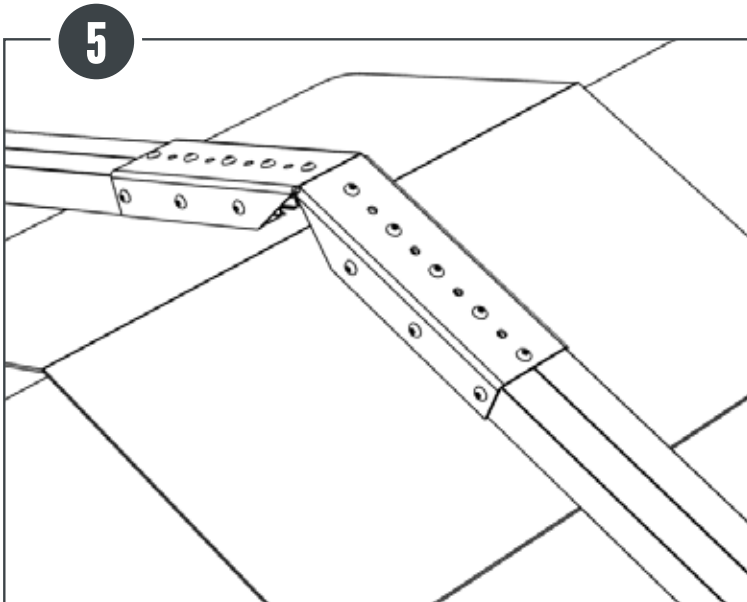
### SCHRITT 4

Schienen an der Unterseite mit PE-Vorlegeband bekleben und in einem Abstand von 30 mm von der Mitte des Firstverbinders auslegen und mit PIAS Bohrschrauben verschrauben.



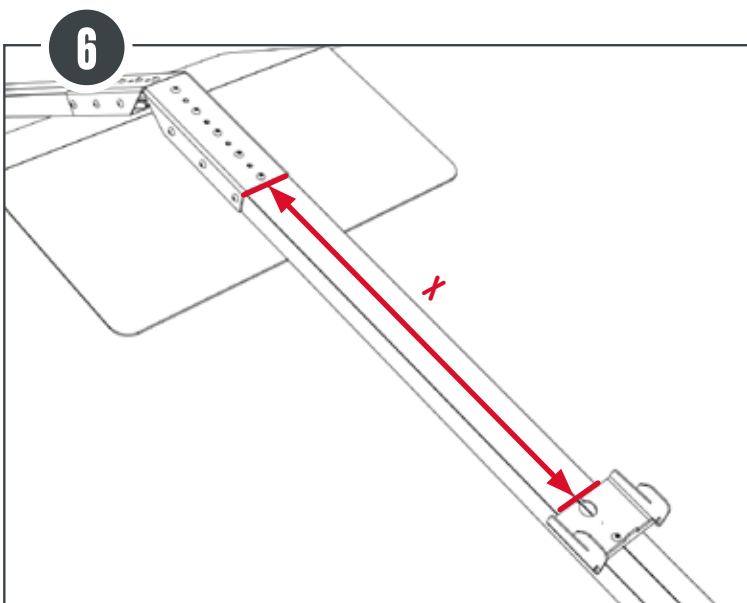
## SCHRITT 5

Firstschoner unter den verschraubten Schienen ausrichten und Firstverbinder mit Schienen formschlüssig nach unten biegen (Schonung der Dachhaut). Die vormontierten **ilzo CLIP** Schienen grob ausgerichtet auf dem Schrägdach auslegen.



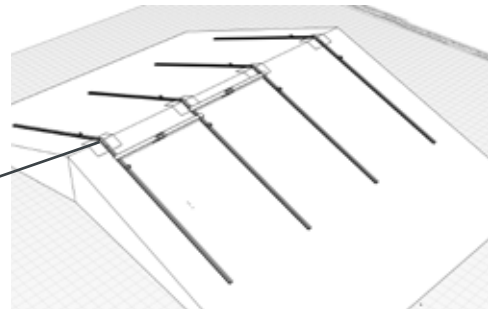
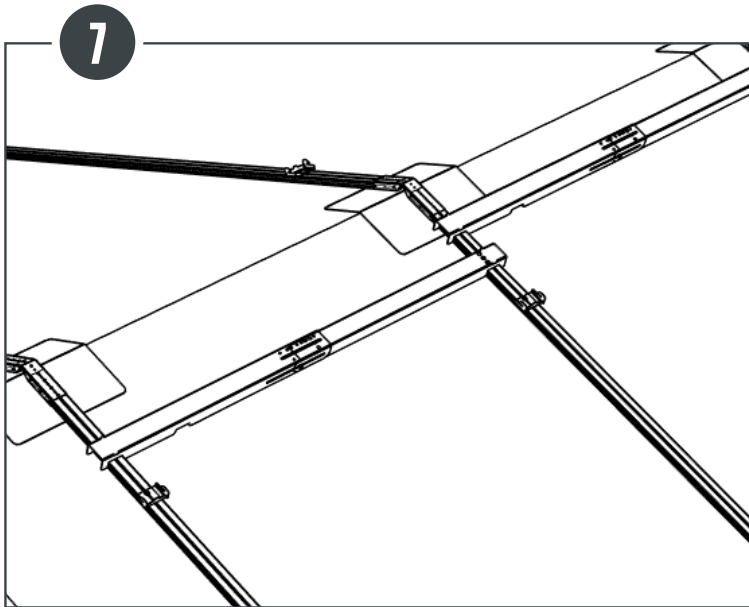
## SCHRITT 6

Ersten **ilzo Clip** brechen und kürzeren Teil maßabhängig vom mitgelieferten Ballastierungsplan ausrichten und verschrauben. Mittels Schlagschnur die restlichen ersten **ilzo Clips** ausrichten und verschrauben.



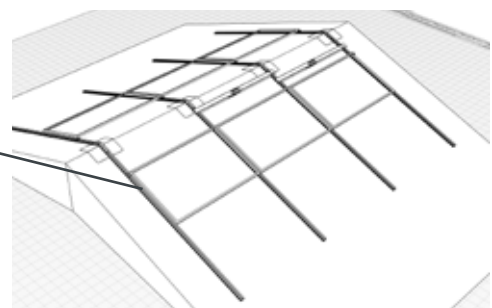
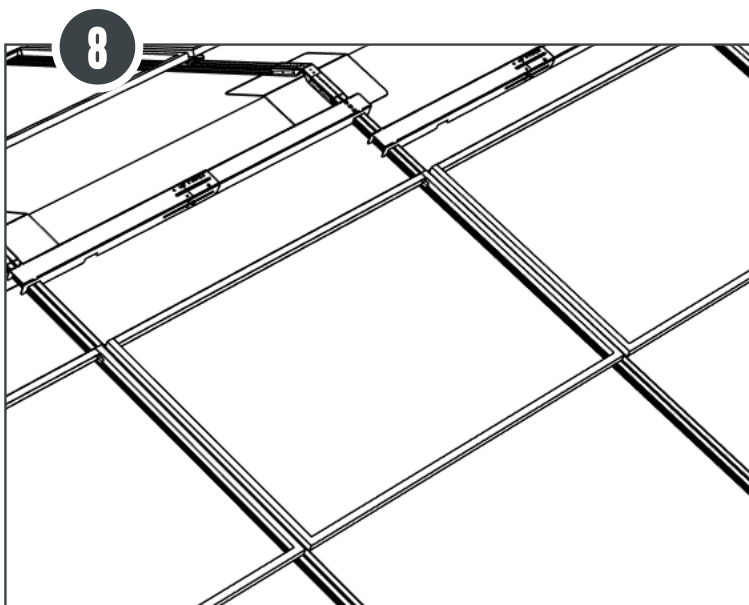
## SCHRITT 7

ilzo CLIP Schienen gegebenenfalls mittels Schlagschnur oder Laser von innen nach außen ausrichten. Ausfräsungen der Montageschablone verwenden um die genaue Maßangabe zu befolgen.



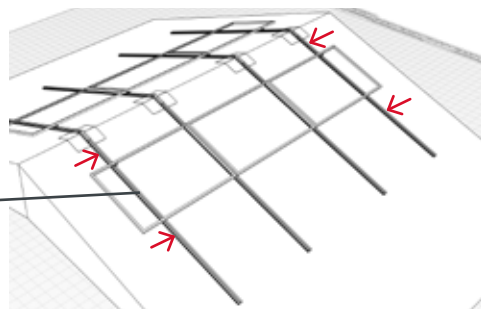
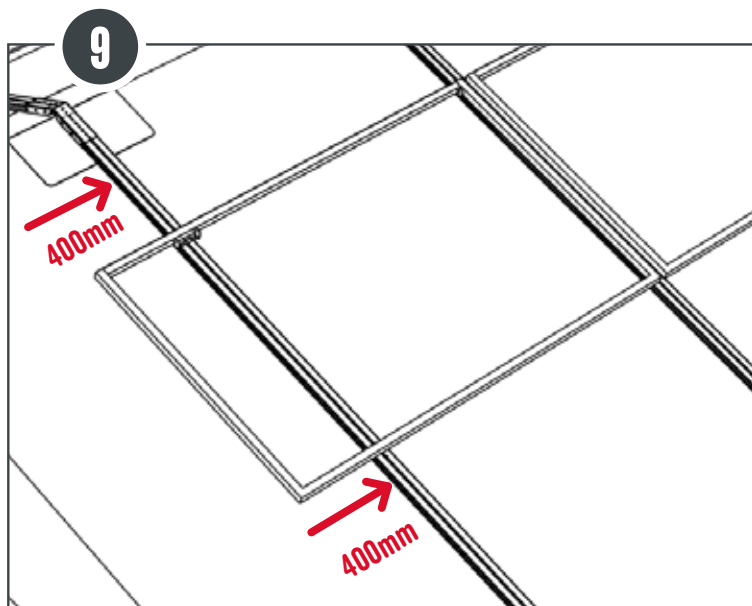
## SCHRITT 8

Erste Modulreihe in den ilzo Clip einhängen und laut Stringplan verkabeln.



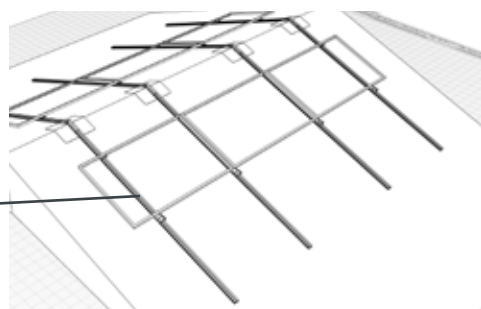
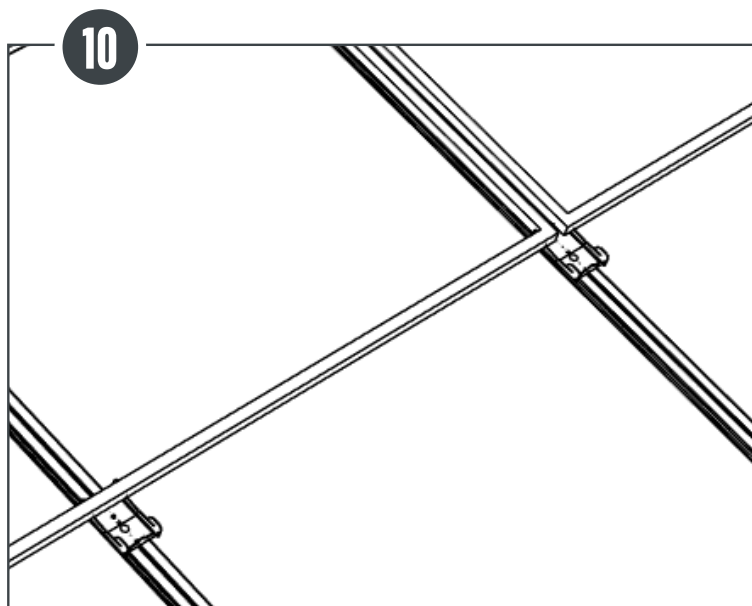
## SCHRITT 9

Die äußeren Schienen um 400mm nach innen schieben.



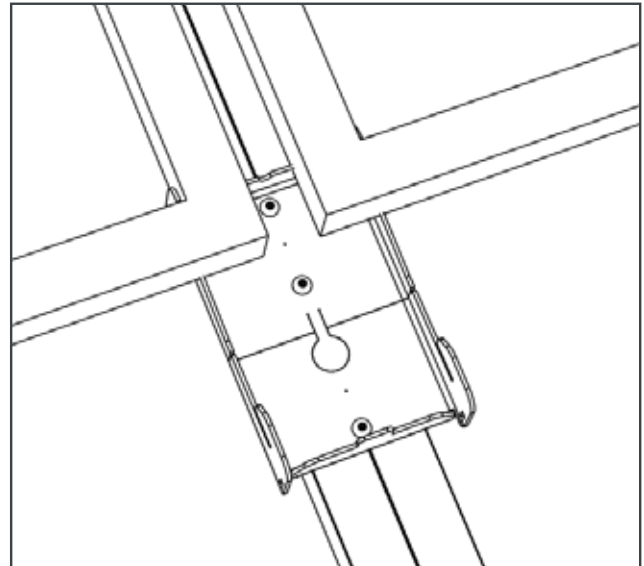
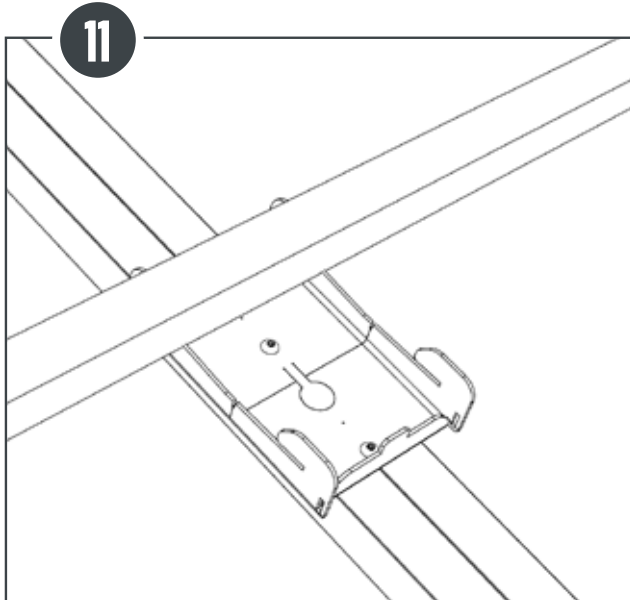
## SCHRITT 10

Modul unten leicht anheben und in den nächsten (ganzen) **ilzo Clip** einhaken.



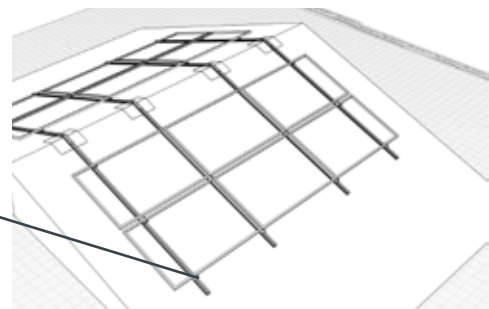
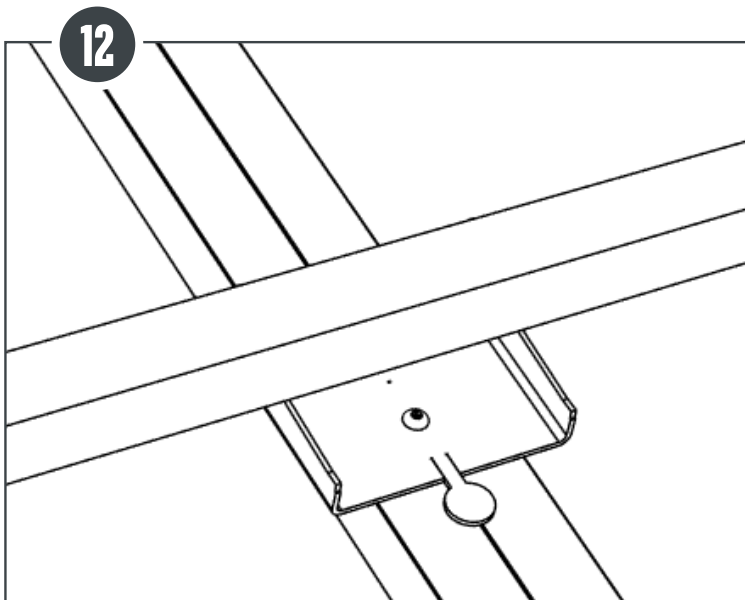
## SCHRITT 11

ilzo Clip mit Dünneblechschrauben verschrauben (äußere Schiene zwei Schrauben, innere Schiene drei Schrauben)



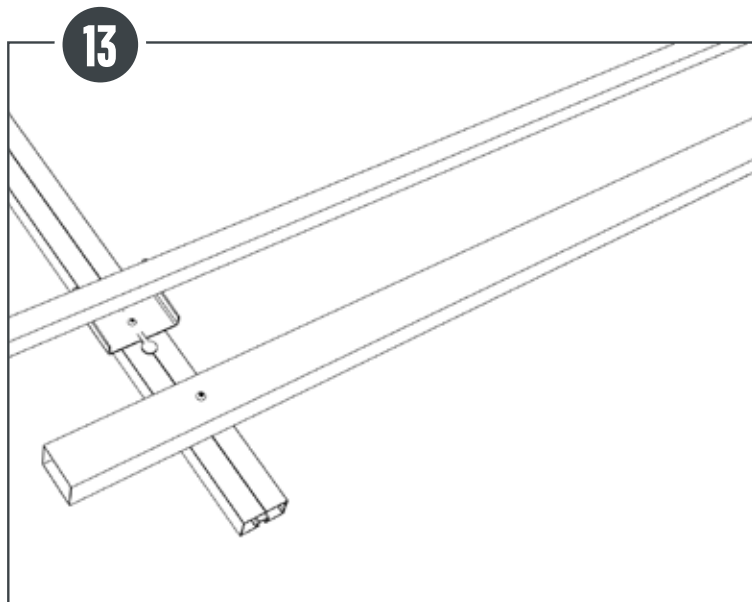
## SCHRITT 12

Weitere Modulreihen wie oben beschrieben befestigen. Bei der untersten Modulreihe Module nacheinander anheben und den längeren Teil des gebrochenen ilzo Clip einhaken und mit Dünneblechschrauben verschrauben (äußere Schiene eine Schraube; innere Schiene zwei Schrauben).



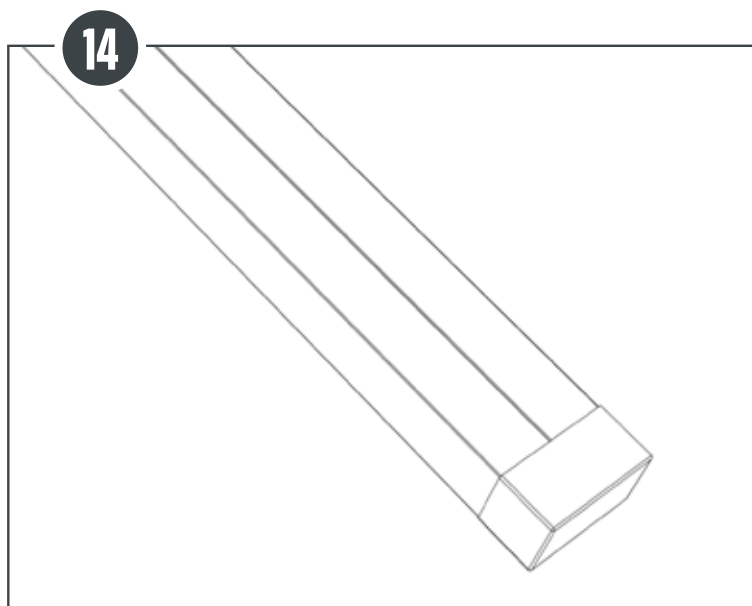
## SCHRITT 13

Koppelquerschiene auslegen und mit den Schienen mittels PIAS Bohrschrauben verschrauben, um ein geschlossenes System herzustellen.



## SCHRITT 14

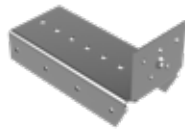
PVC-Endkappen am Ende der Schiene anbringen, um einen Schutz der Dachhaut zu gewährleisten.



# KOMPONENTEN



ilzo CLIP Pultanker



ilzo CLIP Kopfanker

# MONTAGE AUF PULTDACH

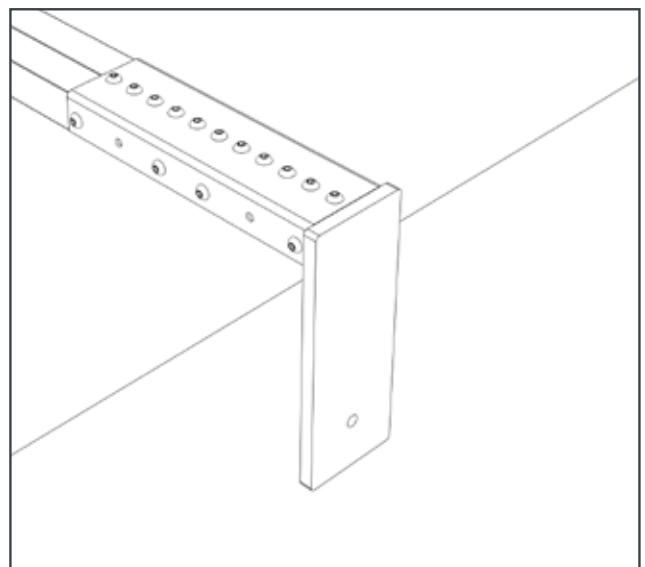
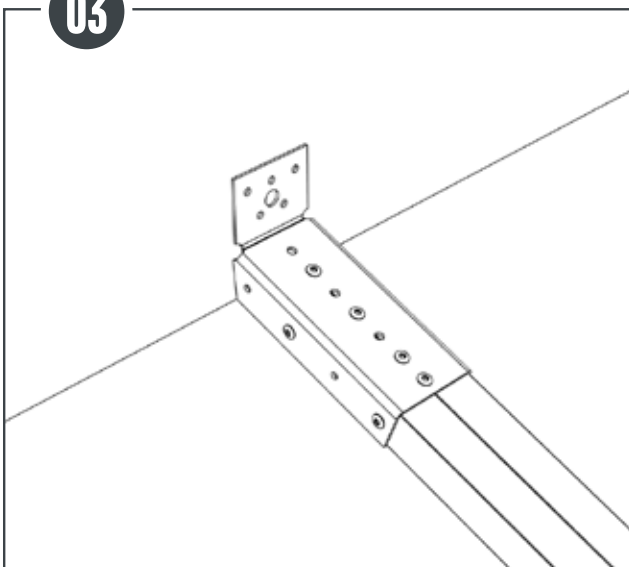
## SCHRITT 1 & 2

siehe voranstehende Anleitung

## SCHRITT 3

Schienen an der Unterseite mit PE-Vorlegeband bekleben. **ilzo CLIP** Kopfanker und/ oder Pultanker mit den Alu Profilschienen mittels PIAS Bohrschrauben verschrauben.

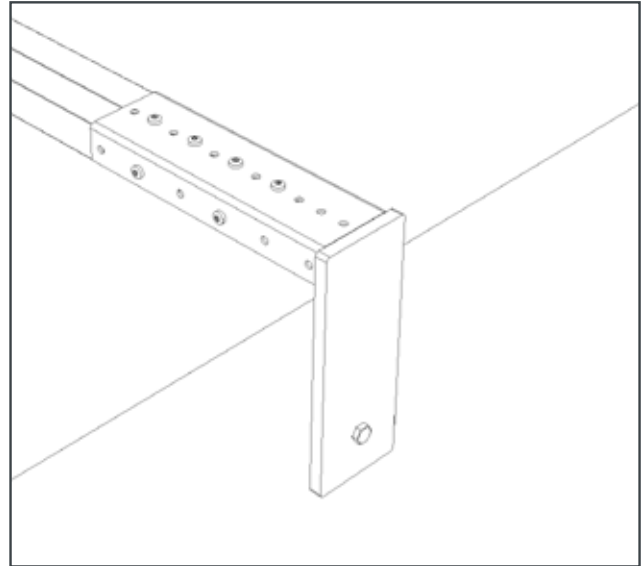
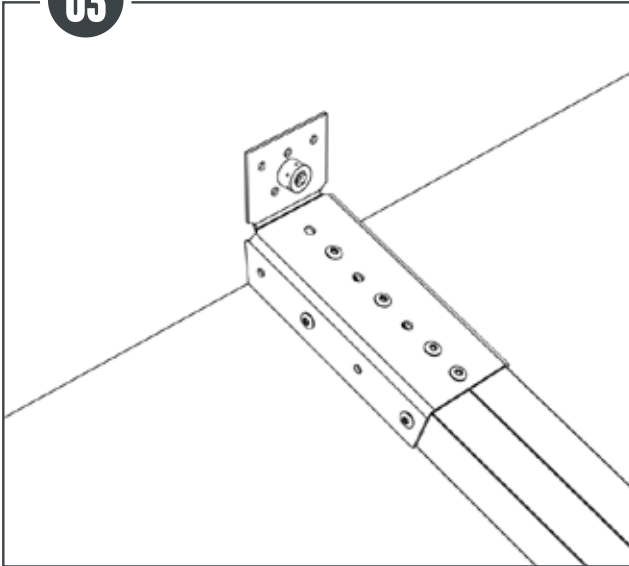
03



## SCHRITT 3

Mittlere Alu Profilschiene mit Kopfanker und/ oder Pultanker mittels PIAS Bohrschraube befestigen.

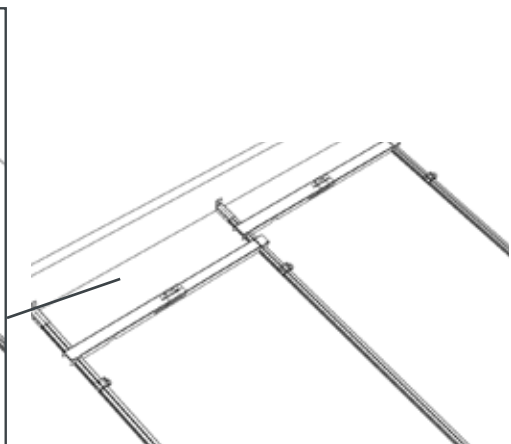
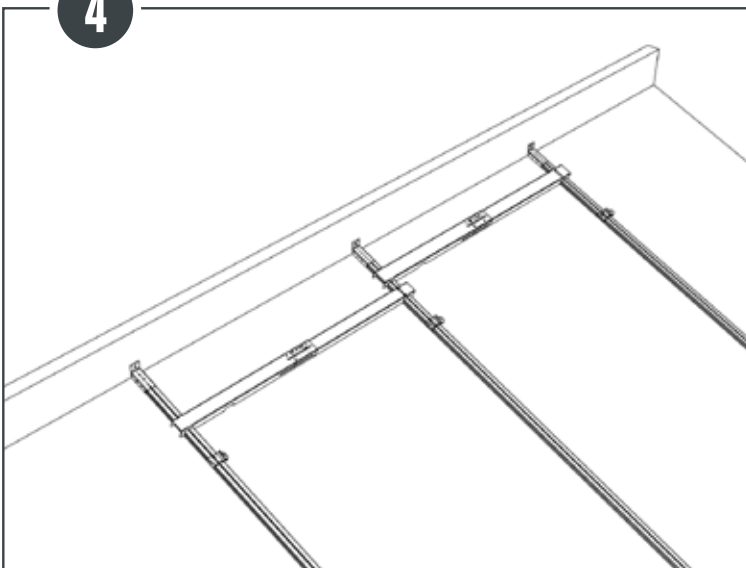
03



## SCHRITT 4

Äußere Schienen gegebenenfalls mittels Schlagschnur oder Laser von innen nach außen sowie am Pult ausrichten. Ausfräsungen der Montageschablone verwenden um die genaue Maßangabe zu befolgen.

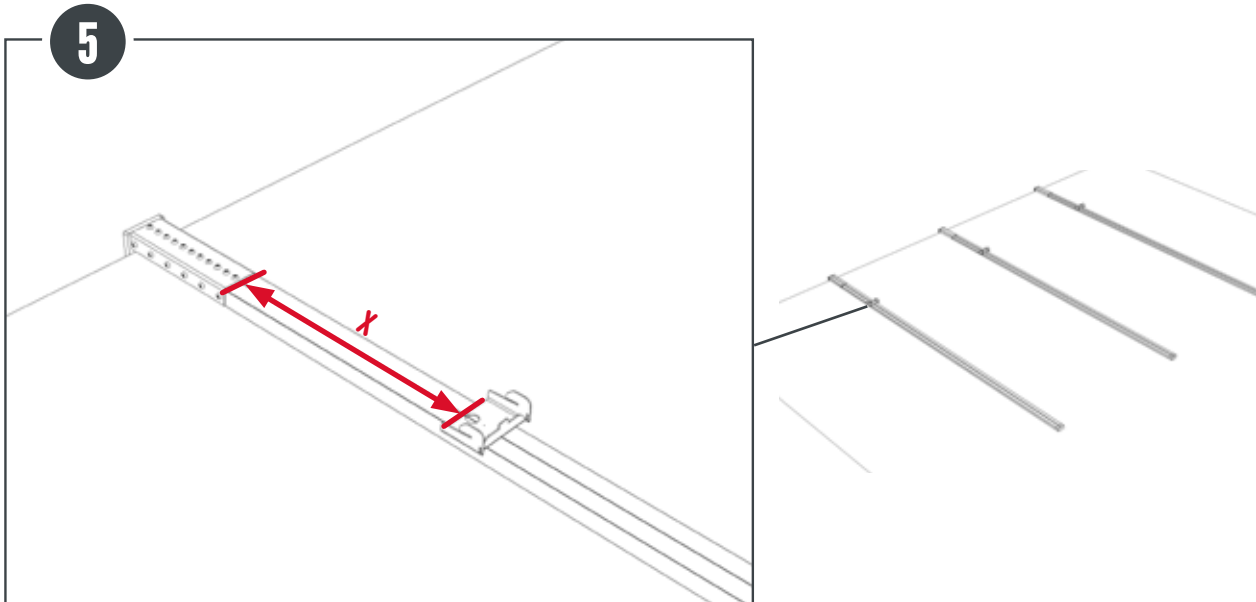
4



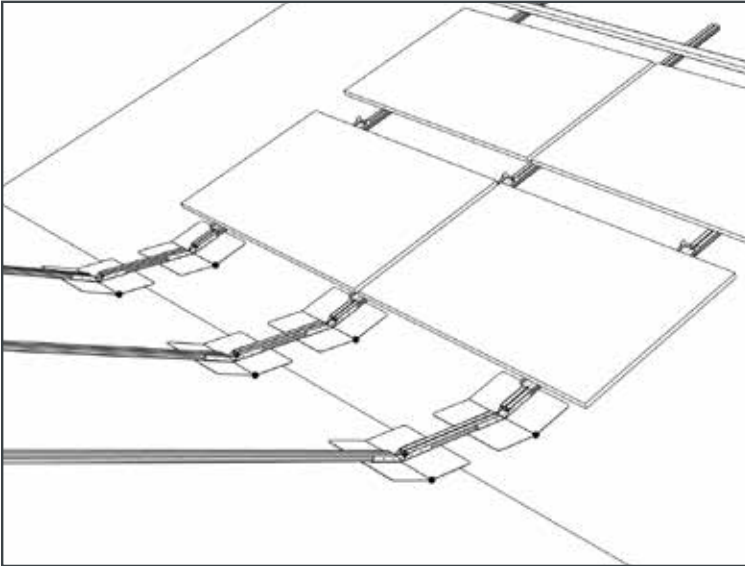
## SCHRITT 5

Ersten **ilzo Clip** brechen und kürzeren Teil maßabhängig vom mitgelieferten Ballastierungsplan ausrichten und mit Dünublechschrauben verschrauben. Mittels Schlagschnur die restlichen ersten **ilzo Clips** ausrichten und mit Dünublechschrauben verschrauben.

Anschließend mit Schritt 8 (Seite 7) der voranstehenden Anleitung fortfahren.



# MONTAGE AUF TROGDACH



Zur Montage auf ein Trogdach und weiteren Informationen hierzu kontaktieren Sie bitte direkt unseren Kundenservice:

E-Mail: [pv@ilzo.com](mailto:pv@ilzo.com)  
Telefon: 09524 3037-16

# ZERTIFIZIERTE QUALITÄT.

✓ **EN ISO 3834-3**

Standard-Qualitätsanforderungen  
für das Schmelzschweißen von  
metallischen Werkstoffen

✓ **DIN EN 1090-1**

Zertifizierte Fertigungskompetenz  
für tragende Stahl- und Aluminium-  
konstruktionen & Schweißzertifikat

✓ **DIN EN 9001:2015**

Qualitätsmanagement

✓ **DIN EN 14001:2015**

Umweltmanagement

✓ **IFI-INSTITUT AACHEN**

Windkanalgeprüft



**MADE IN SAND AM MAIN.**

Stand: 04/2026

Ilzhöfer GmbH  
Industriestraße 1  
97522 Sand am Main

pv@ilzo.com  
09524 3037-0  
ilzo.com

PV-MONTAGESYSTEME  
BAUWERKSENTWÄSSERUNG  
METALLTECHNIK

**ilzo**