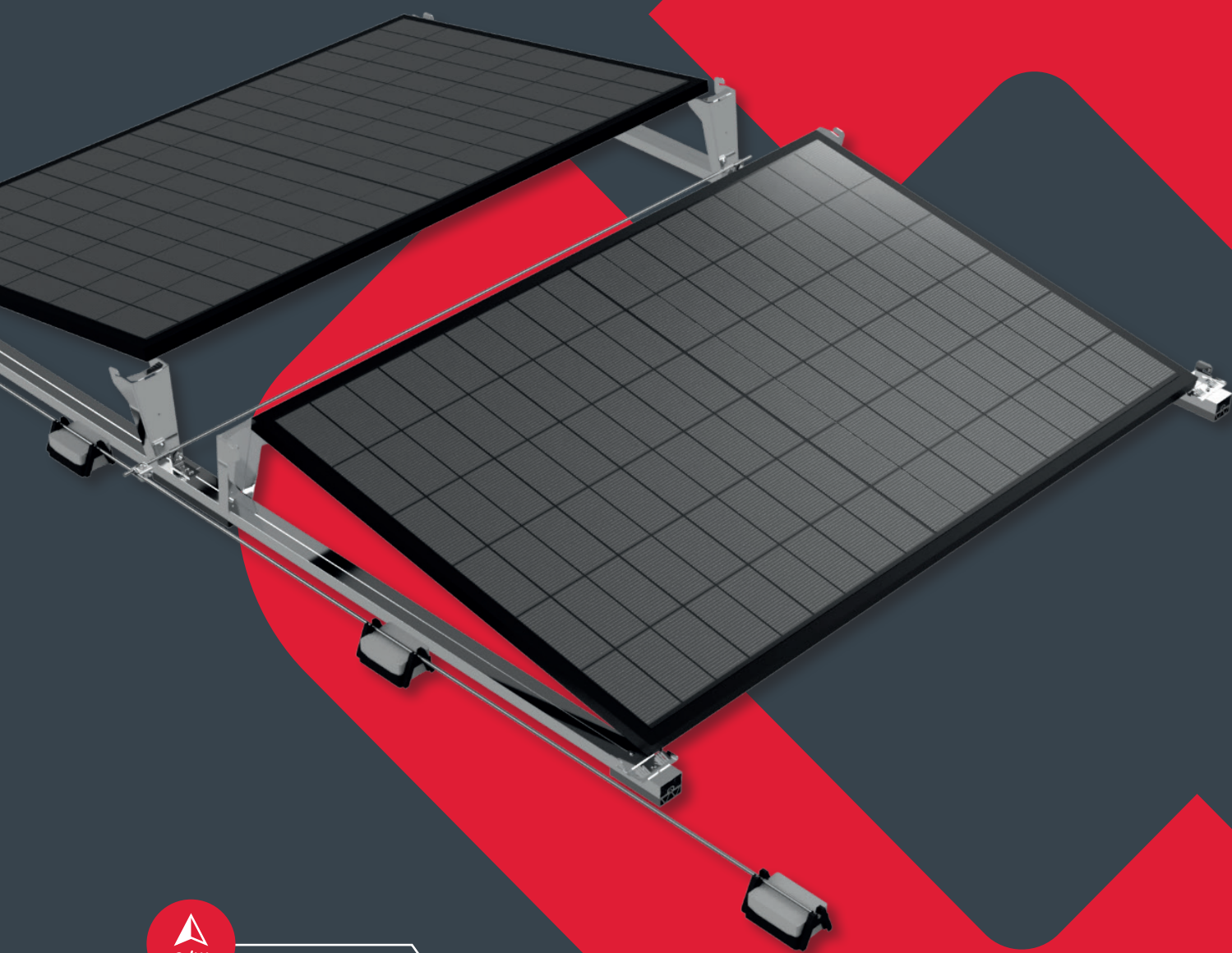


ILZO BLITZSCHUTZ FÜR WAVE ULTRA & EASY

Montageempfehlung



FLACHDACH

Folie, Bitumen, Trapezblech, Kies, Gründach

ilzo

SICHERHEITSHINWEISE

- ✓ Die Montageempfehlung muss vor Installationsbeginn beachtet und gelesen werden.
- ✓ Die Montage ist nur durch geschultes Fachpersonal durchzuführen.
- ✓ Arbeiten auf Dächern dürfen nur unter Einhaltung der geltenden Arbeitsschutz- und Unfallverhütungsvorschriften erfolgen. Absturzsicherungen sind objektspezifisch bereitzustellen
- ✓ Eine Beschädigung der Kabel bei Montage unbedingt vermeiden.
- ✓ Die Dachabdichtung darf während der Montage nicht beschädigt werden.



Tragen von Arbeitshandschuhen essenziell
Metallteile können produktionsbedingt scharfkantig sein

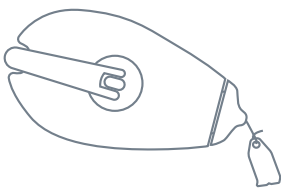


Tragen von Sicherheitsschuhen

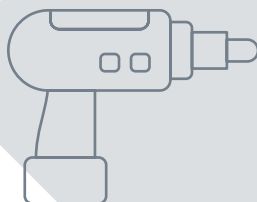


Tragen einer Schutzbrille
Spanende Bearbeitung bei Verschraubungen

BENÖTIGTE WERKZEUGE



**Schlagschnur oder
Laser**

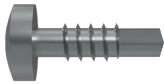


Akkuschrauber



Sechskantnuss
M 10 (SW 17)

KOMPONENTEN



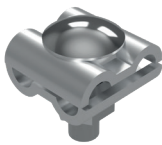
PIAS Bohrschraube
Ø 4,8 x 16 mm



Anschlussbock mit Winkel



Runddraht
8 mm



Universalverbinder



Dachleitungshalter

WICHTIG

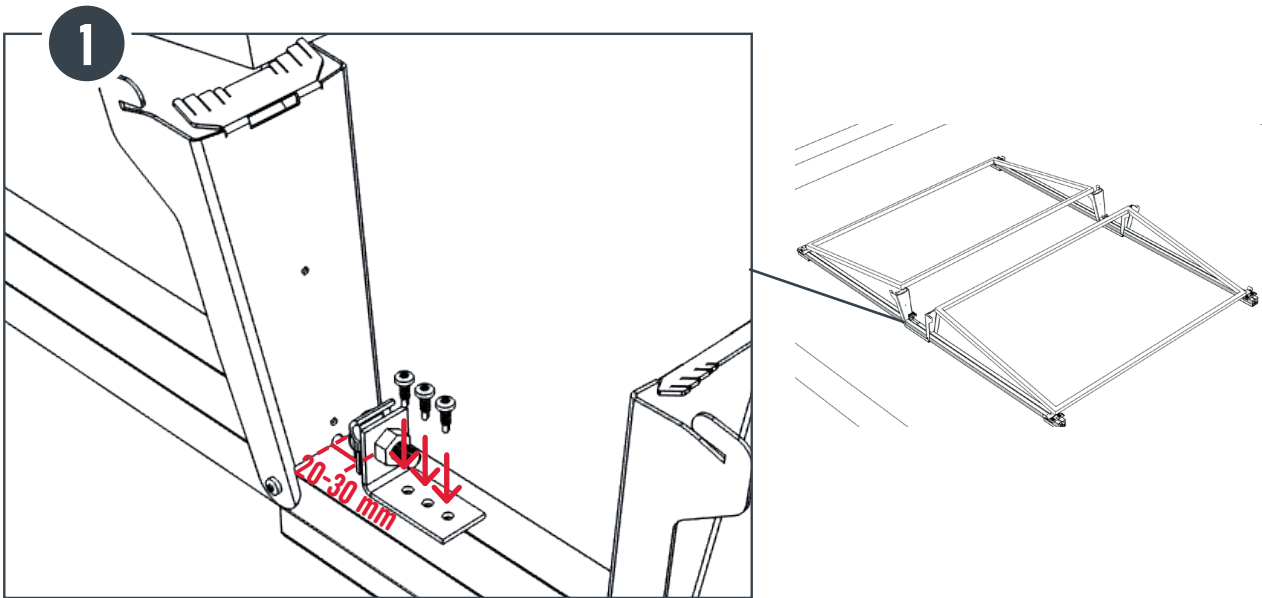
Ihr Blitzschutzinstallateur muss unseren Blitzschutzentwurf prüfen und freigeben!

Unser Angebot umfasst ausschließlich die Komponenten, die erforderlich sind, um unsere Unterkonstruktion in sich blitzschutztragfähig zu verbinden.

Die Einbindung der PV-Anlage in den Gebäudeblitzschutz muss von einer bauseitigen Fachkraft bewertet und ausgeführt werden. Dafür notwendige Komponenten sind vom Blitzschutzinstallateur zu ermitteln und können über uns bezogen werden.

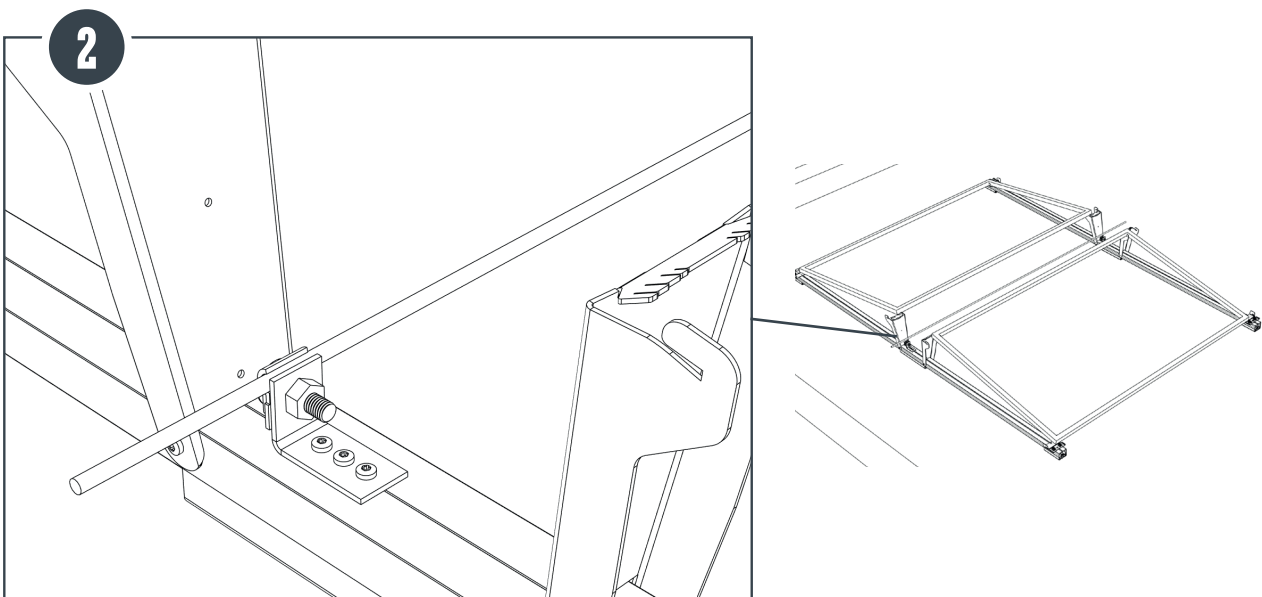
SCHRITT 1

Anschlussklemme mit Winkel mittels PIAS-Bohrschrauben an der ilzo Profilschiene verschrauben (5,5 Nm). Die Positionierung soll möglichst nah (mit ca. 20-30 mm Abstand) an einem der Heckträger erfolgen.



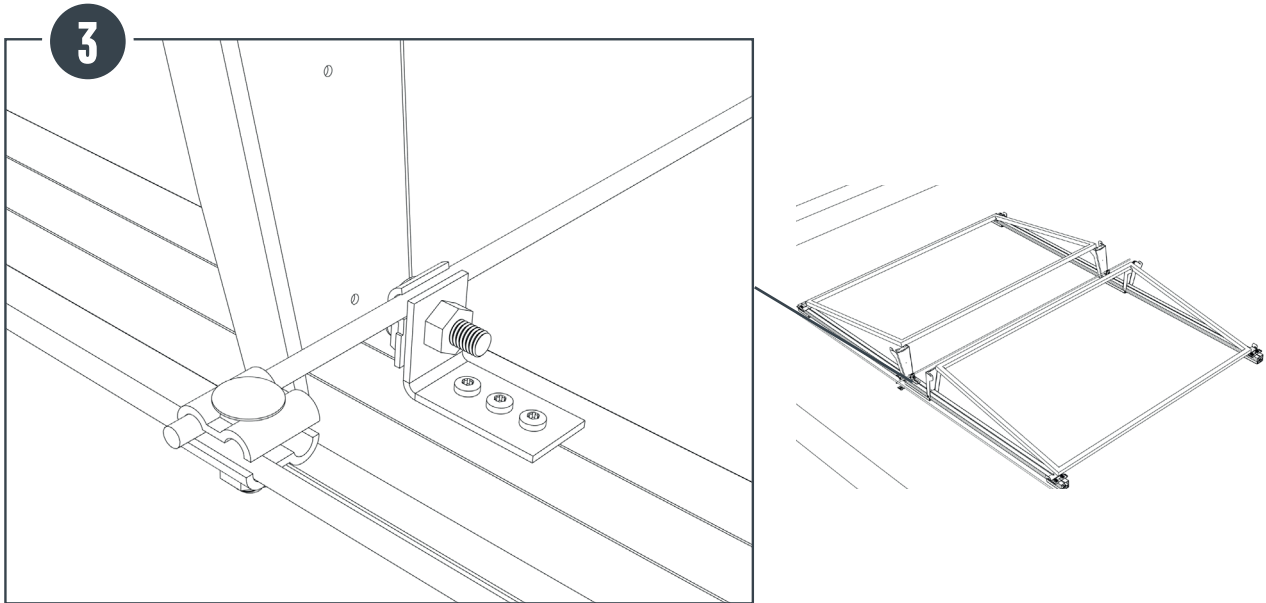
SCHRITT 2

Runddraht 8mm parallel zur langen Seite des Moduls zwischen gelöstem Anschlusswinkel und Anschlussbock positionieren. Mutter des Anschlussbocks mittels Sechskantnuss festziehen (15 Nm) und Runddraht so fixieren.



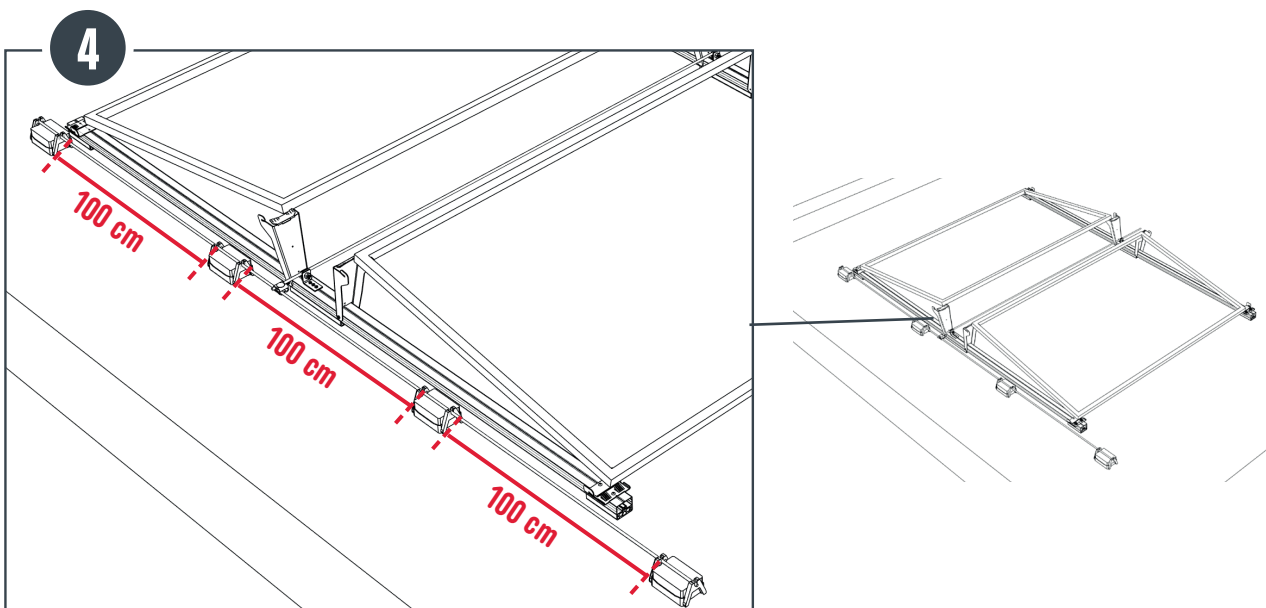
SCHRITT 3

Universalverbinder lösen. Zweiten Runddraht 90° zum bestehen Runddraht (parallel zur ilzo Profilschiene) anbringen. Universalverbinder verschrauben (25 Nm) und beide Runddrähte so miteinander verbinden.



SCHRITT 4

Dachleitungshalter im Abstand von jeweils 1000 mm am äußeren Runddraht anbringen. Runddraht dazu in die Halter klemmen.



ZERTIFIZIERTE QUALITÄT.

✓ **EN ISO 3834-3**

Standard-Qualitätsanforderungen
für das Schmelzschweißen von
metallischen Werkstoffen

✓ **DIN EN 1090-1**

Zertifizierte Fertigungskompetenz
für tragende Stahl- und Aluminium-
konstruktionen & Schweißzertifikat

✓ **DIN EN 9001:2015**

Qualitätsmanagement

✓ **DIN EN 14001:2015**

Umweltmanagement

✓ **DEHN TEST CENTRE**

Prüfung der Blitzstromtragfähigkeit

✓ **I.F.I. INSTITUT FÜR INDUSTRIEAERODYNAMIK**

Windkanalgeprüft



MADE IN SAND AM MAIN.

Stand: 06/2026

Ilzhöfer GmbH

Industriestraße 1

97522 Sand am Main

pv@ilzo.com

09524 3037-0

ilzo.com

PV-MONTAGESYSTEME
BAUWERKSENTWÄSSERUNG
METALLTECHNIK

ilzo